

Radialventilatoren
mit Außenläufer-Asynchronmotor

Centrifugal fans
with asynchronous external rotor motor



04/2009

RO1 Ex



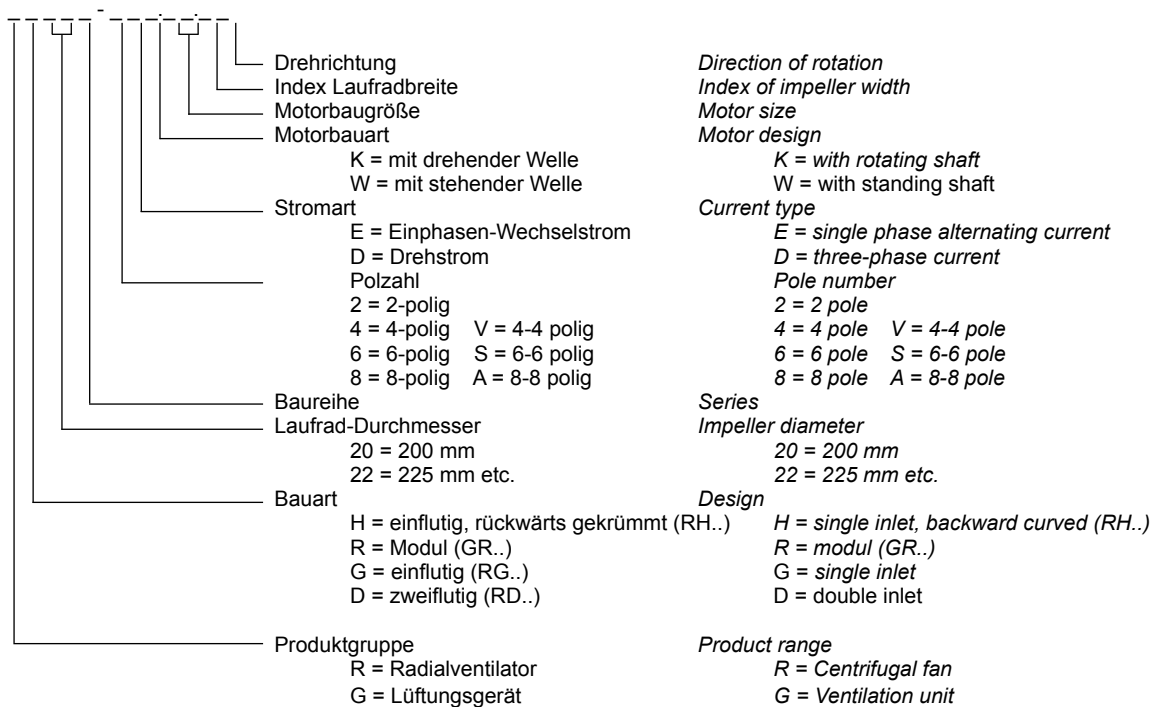
Katalogübersicht

Catalogue range

Unsere gesamten Listen sind auf unserer Homepage im Bereich "Download" einzusehen.
Gedruckte Listen schicken wir Ihnen gerne auf Anfrage zu.

Our catalogues are shown on our website in the area „download“.
Printed catalogues can be send on request.

Typenschlüssel Type key



Copyright

Das Urheberrecht des Katalogs liegt für den gesamten Inhalt ausschließlich bei ZIEHL-ABEGG AG

Der Katalog ist zur Nutzung für Ihren Bedarf bestimmt und darf ohne unsere ausdrückliche schriftliche Zustimmung weder an Dritte weitergegeben, noch deren Inhalte, auch auszugsweise, veröffentlicht werden.

Die im Katalog enthaltenen Informationen und Daten sind nach bestem Wissen erstellt und entbinden Sie nicht von der Pflicht, die Eignung der darin enthaltenen Produkte auf die von Ihnen beabsichtigte Anwendung hin zu prüfen.

ZIEHL-ABEGG behält sich Maß- und Konstruktionsänderungen vor, die dem technischen Fortschritt dienen. Notwendige Korrekturen der Katalogdaten werden laufend auf unserer Web-Site aktualisiert.

Der Verkauf dieser Produkte erfolgt nach den Technischen Lieferbedingungen für Ventilatoren nach DIN 24 166.

Copyright

ZIEHL-ABEGG AG reserves in its intirety the copyright of this catalogue.

This catalogue is meant for your own use only and must not be forwarded to third parties without our written consent. The contents of the catalogue - including parts thereof - may not be published.

The information and data contained in this catalogue were established to our best ability and do not dispense the user from his duty to check the suitability of the products with respect to its intended application.

ZIEHL-ABEGG reserves the right to make any dimensional design changes which are part of their continuous improvement programme.

Necessary corrections are continously updated on our web-site.

The sale of the products is subject to the "Technical Conditions of Sale" for fans in accordance with German standard DIN 24 166.

**Technische
Beschreibung**

Daten

Ex-Motor-Lüfterräder

RH...M mit

Außenläufermotor

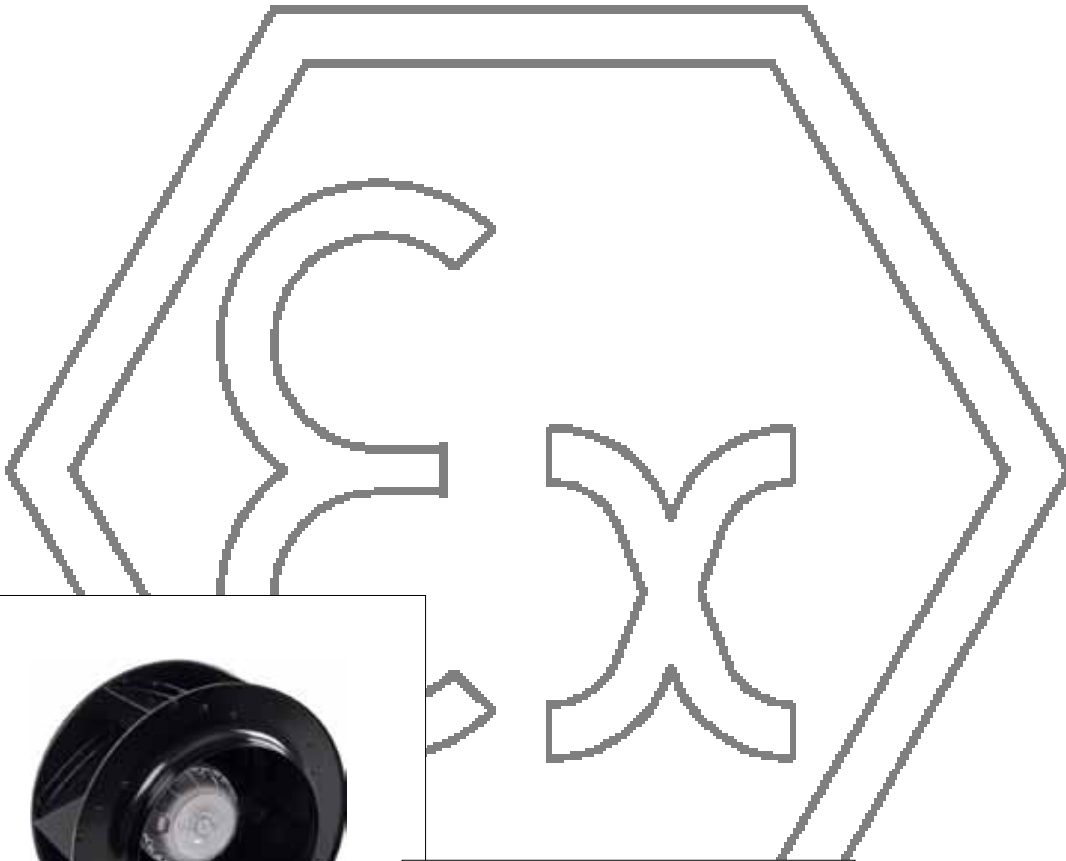
***Technical
Description***

Data

Ex-motor impellers

RH...M with

External rotor motor



Technische Beschreibung RH..M

Technical Description RH..M



Ziehl-Abegg Motor-Lüfterräder der Zündschutzart **Erhöhte Sicherheit „e“** entsprechen der Gerätekategorie 2 G und können dort eingesetzt werden, wo gefährliche, explosionsfähige Atmosphäre nur gelegentlich auftritt, das heißt, im Bereich der **Zone 1 und Zone 2.**

Diese Motor-Lüfterräder besitzen folgende Merkmale:

- **Ziehl-Abegg Motor-Lüfterräder erfüllen die Anforderungen der Richtlinie 94/9/EG (ATEX).**
- **Die sicherheitstechnischen Festlegungen nach DIN EN 14986, DIN EN 13463-1 und DIN EN 60079-14 wurden berücksichtigt.**
- Motorbaugröße 2Y; 6Y
Temperaturklasse T1, T2, T3
- Motorbaugröße 4Y
Temperaturklasse T1, T2, T3, T1, T2, T3, T4 auf Anfrage.
- Temperaturüberwachung ausschließlich durch eingebaute Kaltleiter-Temperaturfühler.
- Schutzart IP44.
- Zulässige Umgebungstemperatur -20 °C ... +40 °C.
- Bei elektronischer Regelung ist der Betrieb mit Teilspannung ab 25% der Bemessungsspannung möglich.
- Bei transformatorischer Regelung ist der Betrieb mit Teilspannung ab 15% der Bemessungsspannung möglich.

Ziehl-Abegg motor impellers in flameproof enclosure type **Increased Safety „e“** correspond to device class 2 G and can be used where hazardous, inflammable atmospheres only arise occasionally; that means in the area of **zone 1 and zone 2.**

These motor impellers have the following characteristics:

- **Ziehl-Abegg motor impellers comply with the requirements in directive 94/9/EU (ATEX).**
- **The safety-relevant specifications according to DIN EN 14986, DIN EN 13463-1 and DIN EN 60079-14 have been taken into consideration.**
- Motor frame size 2Y; 6Y
Temperature classes T1, T2, T3
- Motor frame size 4Y
Temperature classes T1, T2, T3, T1, T2, T3, T4 on request.
- Temperature monitoring exclusively through integral PTC thermistor temperature-detector.
- Protection class IP44.
- Permissible ambient temperature -20 °C ... +40 °C ...
- With electronic control, operation with partial voltage starting at 25% of the rated voltage is feasible.
- With transformer control, operation with partial voltage starting at 15% of the rated voltage is feasible.

Technische Beschreibung RH..M

Technical Description RH..M



Motorlüfterrad-Kennzeichnung

Motor impeller marking

Ex-Kennzeichen nach 94/9/EG

Gerätegruppe

Kategorie (z.B. 2 = Zone 1)

Ex-Atmosphäre, Gas* (G)

Zündschutzart

„Konstruktive Sicherheit“ **

Explosionsgruppe,

geeignet für Gase der Gruppe IIB

Temperaturklasse

Ex-marking according to 94/9/EU

Device group

Category (e.g. 2 = Zone 1)

Ex-atmosphere, Gas* (G)

Ignition protection type

„Constructional safety“ **

Explosion group,

suitable for Group IIB gasses

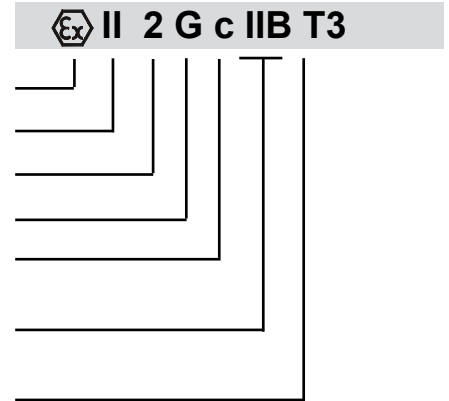
Temperature class

* Ventilator Motor-Einheiten sind nicht für den Einsatz in Staubatmosphären (D) geeignet.

** nicht elektrische Geräte (für den Einsatz in explosionsgefährdeten Bereichen (DIN EN 13463-5))

* Fan motor units are not suitable for use in dust atmospheres (D).

** non-electrical devices (for use in hazardous areas (DIN EN 13463-5))



Motor-Kennzeichnung

Motor marking

Ex-Kennzeichen nach 94/9/EG

Gerätegruppe

Kategorie (z.B. 2 = Zone 1)

Ex-Atmosphäre, Gas* (G)

Zündschutzart

Erhöhte Sicherheit „e“

Explosionsgruppe,

Temperaturklasse

Ex-marking according to 94/9/EU

Device group

Category (e.g. 2 = zone 1)

Ex-atmosphere, Gas* (G)

Flameproof enclosure type

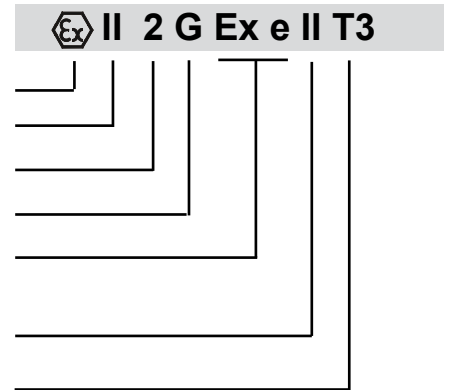
Increased safety „e“

Explosion group,

Temperature class

* Ventilator Motor-Einheiten sind nicht für den Einsatz in Staubatmosphären (D) geeignet.

* Fan motor units are not suitable for use in dust atmospheres (D).



Technische Beschreibung

Technical Description



Elektrischer Teil

Die Ex-Motorlüfterräder dieses Katalogs sind durch Spannungsabsenkung elektronisch oder transformatorisch regelbar. Regelgeräte finden sie im Kapitel Zubehör. Für mehr Informationen fordern Sie hierzu die aktuellen Unterlagen über unsere Regelgeräte an. Steuer- und Regelgeräte sind für den höchsten Betriebsstrom zu bemessen, der den Datentabellen des Ventilators entnommen werden kann.

Die Ex-Motoren haben einen Vollschutz durch Temperaturfühler (Kaltleiter, DIN 44 082-M130 oder M100) in Verbindung mit einem Auslösegerät mit der Kennzeichnung Ex II (2) G .

Das Auslösegerät trennt den Motorstromkreis über einen separaten Schütz vom Netz, wenn die Nennansprechtemperatur des Temperaturfühlers (Kaltleiters) überschritten wird.

Electrical section

The Ex-motor impellers in this catalogue can be electronically controlled through voltage reduction or transformers. Please see the accessories chapter for control units. For more information, please request the current documentation on our control units. Dimension control gear and control units for the maximum operating current that can be seen in the fan's data tables.

The Ex-motors have complete protection through temperature detectors (PTC's, DIN 44 082-M130 or M100) in connection with a triggering device marked with Ex II (2) G .

The triggering device disconnects the motor current circuit from the mains via a separate protector if the nominal threshold temperature of the temperature detector (PTC) is exceeded.



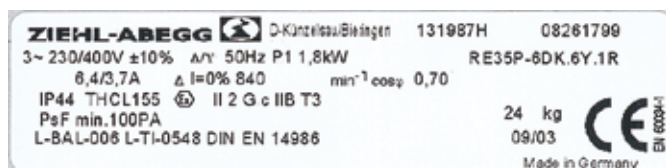
Kaltleiter DIN 44 081/2-M130 oder M100
PTC thermistor DIN 44 081/2-M130 or M100



Kaltleiter-Auslösegerät U-EK 230 E
PTC relay U-EK 230 E

Unsere Motorlüfterräder werden durch zwei Leistungsschilder gekennzeichnet:

Motorlüfterrad-Leistungsschild



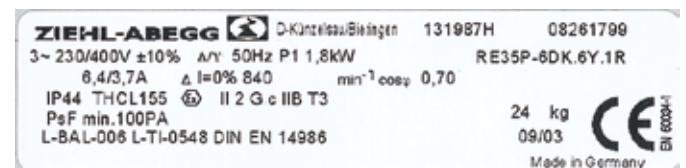
Atex Motorlüfterrad-Leistungsschild

Das **Motorlüfterrad-Leistungsschild** enthält die Bemessungsspannung, die Schaltung und bis zu welchen Werten das **Motorlüfterrad** belastet werden kann.

Wird der Motor bei **Teilspannung betrieben** (im Datenblatt der EG-Baumusterprüfbescheinigung ausgewiesen), so darf der Strom um den auf dem Motor-Lüfterrad-Leistungsschild angegebenen Wert ΔI (in %) ansteigen.

Our motor impellers are identified by with two rating plates:

Motor impeller rating-plate



Fan rating plate

The motor **impeller rating-plate** includes the rated voltage, the connections and up to which values the **motor impeller** can be loaded.

If the motor is **run at partial voltage** (indicated in the EC type examination certificate data-sheet), the current can be increased by the value stated on the motor impeller-rating-plate by ΔI (in %).

Technische Beschreibung

Motor-Leistungsschild

nach ATEX: DIN EN 60079-0; DIN EN 60079-7



ATEX Motor-Leistungsschild *

Das **Motor-Leistungsschild** enthält die maximal zulässigen Werte, welche die benannte Stelle (Physikalisch-Technische Bundesanstalt, Braunschweig) bescheinigt hat. **Auf diesem Schild sind auch die Ströme bei Teilspannung angegeben, die aus elektrischer Sicht unter Einhaltung der Norm DIN EN 60079-7 nicht überschritten werden dürfen.**

Die Spannung, welche auf dem Motor-Leistungsschild gestempelt ist, kann bei gleicher Schaltung dabei deutlich höher sein, als die auf dem Ventilator-Leistungsschild. Der Vorteil dieser Auslegung soll an einem Beispiel erläutert werden:

Wird der Motor durch das Lüfterrad mit einer deutlich geringeren Leistung als die gestempelte Motorleistung belastet, so machen wir von der Spannungsabsenkung Gebrauch. Der Motor wird für eine höhere Spannung als die 400V-Netzspannung z.B. für 500V ausgelegt. Das verbessert die elektrischen Eigenschaften bei 400 V und ergibt optimale Motor-Lüfterrad-Regeleigenschaften. Alle elektrischen Werte des Motor-Lüfterrad- und Motor-Leistungsschild-Daten unterscheiden sich dadurch zwangsläufig.

Für den Fall, dass die am Motor befindlichen Leistungsschilder im Einbauzustand nicht lesbar sind, besteht die Möglichkeit, zusätzliche Leistungsschilder anzufordern und durch eine autorisierte Person am Gerät an gut sichtbarer Stelle zu befestigen.

* Sämtliche Artikelnr. beziehen sich auf ATEX

Technical Description



Motor rating-plate

according to ATEX: DIN EN 60079-0; DIN EN 60079-7



ATEX Fan rating plate*

*The Motor rating-plated includes the maximum permitted values that have been certified by the pertinent authority (German Federal Institute for Science and Technology, Braunschweig). **The partial-voltage currents are also stated on this plate, which, from the point of view of compliance with the standard DIN EN 60079-7 must never be exceeded.***

The voltage stamped on the motor rating-plate can be considerably higher than the one stamped on the fan rating-plate using the same connection.. The advantage of this design is explained here using an example:

If the motor is loaded by the impeller with considerably less power than the stamped motor output, we use voltage reduction. The motor is designed for a voltage higher than the 400V mains voltage, e.g. for 500V. This improves the electrical characteristics at 400 V and results in optimum motor-impeller regulation properties. Through this, it is inevitable that the motor-impeller and motor rating-plate data differentiate.

In case the rating plate located on the motor cannot be read when installed, it is possible to request additional rating plates and to have these fastened to the device at an easily visible point by an authorized person.

* All item nos relate to ATEX

Technische Beschreibung

Technical Description

Anschlussschaltbilder

Connection diagrams

146XA-02

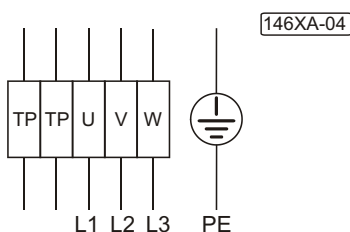
Drehrichtung: Rechtslauf
 Direction of rotation: clockwise

3~ Motor mit 1 Drehzahl und Temperaturfühler.

3~ motor, 1 speed with temperature sensor.

Moteur triphasé à 1 vitesses avec sonde de température.

U	braun	brown	brun
V	blau oder grau	blue or grey	bleu or gris
W	schwarz	black	noir
TP	weiß	white	blanc



Prüfspannung bei Temperaturfühler max. 2,5V.
 Test-voltage on temperature sensor max. 2,5V.
 Tension d'essai des sonde de température max. 2,5V.

Anschlussschaltbild im Anschlusskasten aufbewahren.
 Keep wiring diagram in terminal box.
 Conserver le schéma de raccordement dans la boîte à bornes.

146XA-02, 130XA-02, 109XA-02:
 Drehrichtungsänderung durch Vertauschen von 2 Phasen möglich.
 Beachten Sie die Drehrichtungspfeile auf dem Ventilatorgehäuse.

Drehzahlabsenkung durch Spannungsabsenkung zulässig

130XA-02

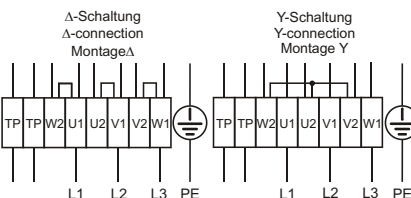
Drehrichtung: Rechtslauf
 Direction of rotation: clockwise

3~ Motor mit einer Drehzahl und Temperaturfühler.

3~ motor with one speed and temperature sensor.

Moteur triphasé à une vitesse avec sonde de température.

U1	braun	brown	brun
V1	blau	blue	bleu
W1	schwarz	black	noir
U2	rot	red	rouge
V2	grau	grey	gris
W2	orange	orange	orangé
TP	weiß	white	blanc



Prüfspannung bei Temperaturfühler max. 2,5V.
 Test-voltage on temperature sensor max. 2,5V.
 Tension d'essai des sonde de température max. 2,5V.

Anschlussschaltbild im Anschlusskasten aufbewahren.
 Keep wiring diagram in terminal box.
 Conserver le schéma de raccordement dans la boîte à bornes.

146XA-02, 130XA-02, 109XA-02:
 Rotation is reversed by changing the supply connection of any 2 phases. Please note the arrow for direction of rotation on the fan scroll.

Speed reduction by voltage reduction is permissible

109XA-02

Drehrichtung: Rechtslauf
 Direction of rotation: clockwise

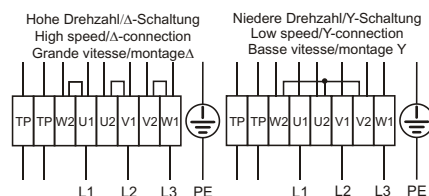
3~ Motor mit 2 Drehzahlen (Δ /Y-Umschaltung) und Temperaturfühler. Ohne Brücke bei Verwendung von Drehzahlumschalter.

3~ motor, 2 speeds (Δ /Y switch over) with temperature sensor. Without bridge when using speed change-over switch.

Moteur triphasé à 2 vitesses (Δ /Y-montage) avec sonde de température. Les pièce de connexion sont à supprimer avec l'utilisation d'un commutateur de vitesse.

U1	braun	brown	brun
V1	blau	blue	bleu
W1	schwarz	black	noir
U2	rot	red	rouge
V2	grau	grey	gris
W2	orange	orange	orangé
TP	weiß	white	blanc

Prüfspannung bei Temperaturfühler max. 2,5V.
 Test-voltage on temperature sensor max. 2,5V.
 Tension d'essai des sonde de température max. 2,5V.



Anschlussschaltbild im Anschlusskasten aufbewahren.
 Keep wiring diagram in terminal box.
 Conserver le schéma de raccordement dans la boîte à bornes.

Allgemeine Angaben zum Explosionsschutz

Die Zündschutzart Erhöhte Sicherheit „e“ gilt für elektrischen Betrieb in explosionsgefährdeten Bereichen der Zone 1 und Zone 2, in denen sich nach den örtlichen und betrieblichen Verhältnissen Gase oder Dämpfe, die mit Luft explosionsfähige Gemische bilden, in gefährdender Menge ansammeln können (DIN EN 60 079-14).

General data on explosionproofing

The increased safety „e“ ignition protection class applies to electrical equipment in explosion-risk areas zone 1 and zone 2 in which hazardous amounts of gases, vapours or dusts forming explosive mixtures with air can accumulate as a result of ambient and operating conditions (acc. to DIN EN 60 079-14).

Technische Beschreibung

Technical Description



Temperaturklassen

Temperaturklasse	Max. Oberflächentemperatur in °C	
T1	450	Steuerbare Ziehl-Abegg Ventilatormotoren sind einsetzbar bis zur Temperaturklasse T3 oder T4
T2	300	
T3	200	
T4	135	

Temperature classes

Temperature class	Max. surface temperature °C	
T1	450	Controllable Ziehl-Abegg fan motors apply up to temperature class T3 or T4
T2	300	
T3	200	
T4	135	

Die niedrigste Zündtemperatur der infrage kommenden explosionsfähigen Atmosphäre muss höher als die maximale Oberflächentemperatur sein (DIN EN 60079-0 Kapitel 5.3.2.2).

The lowest ignition temperature of the explosive atmosphere in question must be higher than the maximum surface temperature (DIN EN 60079-0 Chapter 5.3.2.2).

Auslösezeit (t/A)

Die **Auslösezeit (t/A)** ist die Zeit, in der sich die Motorwicklung ausgehend vom kalten Zustand (20°C) bei blockiertem Motor (Rotor) und bei Bemessungsspannung, auf die Nennansprechtemperatur der eingebauten Temperaturfühler (Kaltleiter DIN 44 082-M130/M100) erwärmt. Bei Erreichen der Nennansprechtemperatur erhöht der Temperaturfühler schlagartig seinen Widerstand und das Kaltleiter-Auslösegerät trennt den Motor über ein Schütz vom Netz.

Die Auslösezeit verringert sich bei warmem Motor und verlängert sich bei Teilspannungsbetrieb. Dabei ist in **jedem Störfall** ausgeschlossen, dass an irgendeiner Stelle des Motors Temperaturen auftreten, welche die Grenztemperatur der bescheinigten Temperaturklasse überschreiten.

Actuation time (t/A)

The actuation time (t/A) is the time in which the motor winding, based on the cold condition (20°C) with blocked impeller and at the rated voltage, warms up to the rated threshold temperature of the installed temperature sensor (DIN 44 082-M130/M100 PTC). When the rated threshold temperature is reached, the PTC abruptly increases its resistance and the PTC relay disconnects the motor via a contactor.

The actuating time is reduced in a warm motor and increases when the motor is operated under partial voltage. Through this, in all malfunctions it is precluded that temperatures arise in any place in the motor that would exceed the threshold temperature of the temperature class.

Technische Beschreibung

Technical Description



EG-Baumusterprüfbescheinigung

Alle unsere explosionsgeschützten Motoren, Zündschutzart Erhöhte Sicherheit „e“ sind von der **Physikalisch-Technischen Bundesanstalt Braunschweig (PTB Braunschweig)** geprüft und entsprechen den harmonisierten europäischen Normen DIN EN 60079-0 und DIN EN 60079-7.

Länder außerhalb der EU erkennen in der Regel die EG-Baumusterprüfbescheinigung der PTB Braunschweig an.

Das Datenblatt zur EG-Baumusterprüfbescheinigung beinhaltet die relevanten Betriebsdaten der einzelnen Motoren einschließlich Temperaturüberwachung und zulässige Teilspannung / Stromerhöhung.

Hinterlegung der technischen Dokumentation des Ventilators

Die technische Dokumentation aller unserer explosionsgeschützten Motor-Lüfterräder Zündschutzart „c“ sind bei der **Bundesanstalt für Materialforschung und -Prüfung (BAM Berlin)** entsprechend Richtlinie 94/9/EG hinterlegt.

EU type examination certificate

All our flame proof motors flameproof enclosure type increased safety „e“ have been certified by the German Federal Institute for Science and Technology Braunschweig (PTB Braunschweig) and comply with the harmonized European standards DIN EN 60079-0 and DIN EN 60079-7.

Other countries outside the EU generally recognize the PTB Braunschweig EU type examination certificate .

The data sheet for EU type examination certification includes the relevant operating data of the individual motors including temperature monitoring and permissible partial voltage/current increase.

Deposition of the technical documents on the fan

The technical documentation for all our flame proof motor-impellers, ignition-protection „c“ have been deposited with the Federal Institute for Materials Research and Testing (BAM Berlin) in accordance with the 94/9/EU directive.



EG-Baumusterprüfbescheinigung / EG-Baumusterprüfbescheinigung



Datenblatt / Data sheet

Technische Beschreibung

Technical Description



Das Datenblatt zur EG-Baumusterprüfbescheinigung beinhaltet die relevanten Betriebsdaten der einzelnen Motoren einschließlich Temperaturüberwachung und zulässige Teilspannung / Stromerhöhung.

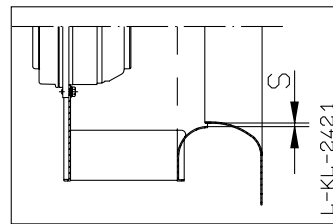
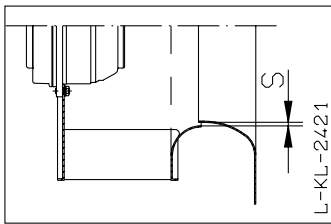
Wir empfehlen unsere Einströmdüsen nach DIN EN14986.

Für die Auswahl des Werkstoffs der feststehenden Peripherieteile ist, bei Bezug des Motorlüferrades ohne Ziehl-Abegg-Einströmdüse, der Anlagenbauer verantwortlich. Es dürfen nur Werkstoffpaarungen nach DIN EN 14986 eingesetzt werden.

The data sheet for EU type examination certification includes the relevant operating data of the individual motors including temperature monitoring and permissible partial voltage/current increase.

We recommend our inlet rings based on DIN EN 14986.

The system constructor is responsible for the selection of the material for the fixed periphery parts when the motorized impellers are purchased without Ziehl-Abegg inlet rings. Only mating materials in accordance with DIN EN 14986 may be utilized.



Auf gleichmäßigen Spalt „s“ nach Abb. achten. Bei Einhaltung der Werkstoffpaarung müssen folgende Mindestspalte eingehalten werden: zwischen rotierenden und stehenden Teilen darf der Mindestspalt nicht kleiner als 1 % des maßgeblichen Kontaktdurchmessers, aber nicht weniger als 2 mm in axialer oder radialer Richtung sein und muss nicht mehr als 20 mm betragen.

Siehe dazu die Betriebsanleitung: L-BAL-006, im Downloadbereich bei www.ziehl-abegg.de

Ensure gap "s" is uniform according to the illustration. The following minimum gap must be maintained for compliance of materials mating: between rotating and fixed parts, the minimum gap cannot be smaller than 1 % of the relevant contact diameter, but not less than 2 mm in the axial or radial directions and must not amount to more than 20 mm.

Please refer to the operating instructions for information: L-BAL-006, in the download area at www.ziehl-abegg.de

Motorlüfterrad einflutrig drehzahlregelbar

Temperaturklasse T3

Motorized impeller single inlet
speed controllable
temperature class T3

II 2 G Ex e II T1, T2, T3
II 2 G c IIB T1, T2, T3

RH31M



Benennung
Product designation

Typ
type

Artikel-Nr.
article no.

Motorlüfterrad / Motorized impeller

Anschlusskabel seitlich / with cable side
Anschlusskabel axial / with cable axial

RH31M-4DK.2Y.1R

134 383
131 242

Gewicht / weight

Ziehl-Abegg-Einströmdüse nach DIN EN 14986 erforderlich
Ziehl-Abegg inlet rings according DIN EN 14986 are required

6,0 kg
00405888

RH31M-4DK.2Y.1R

3~ 400 V ± 10% 50 Hz

Ex-Motordaten / Ex motor data
MK085-4DK.07.Y

U*	500Y	V
P ₁	0,39	kW
I	0,51	A
n	990	min ⁻¹

PTB 08 ATEX 3060/01

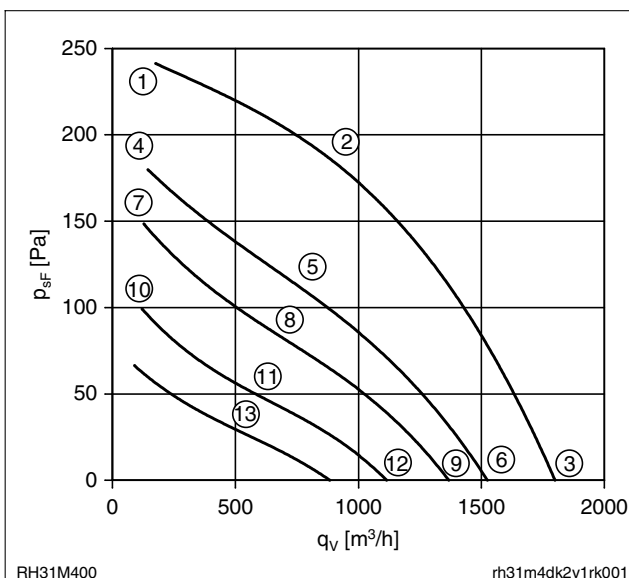
t _A (T3)	190 s
max. Strom bei Teilspannung/ max. current at partial voltage	0,51 A

entspricht Δ I / equivalent Δ I 0%

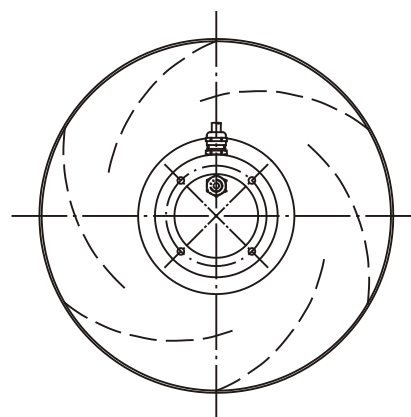
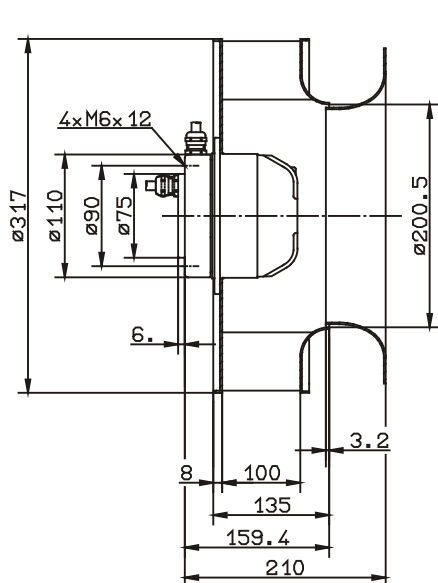
I _A /I _N	2,0
-20°C ≤ T _a ≤ 40°C	

Kaltleiter-Auslösegerät/
PTC relay U-EK 230 E**

P _{d2}	4,9 · 10 ⁻⁶	· q _V ²
-----------------	------------------------	-------------------------------



	U V	I A	P ₁ W	n min ⁻¹	L _{WA} dB
①	400	0,19	82	1390	
②	400	0,22	115	1320	62
③	400	0,19	86	1380	68
④	230	0,17	60	1200	
⑤	230	0,23	81	1050	56
⑥	230	0,18	63	1180	64
⑦	190	0,18	52	1090	
⑧	190	0,22	66	910	55
⑨	190	0,18	54	1070	61
⑩	145	0,17	40	900	
⑪	145	0,2	46	720	50
⑫	145	0,18	41	870	57
⑬	115	0,18	32	580	50



L-KL-2510

Motorlüfterrad einflutrig drehzahlregelbar

Temperaturklasse T3

Motorized impeller single inlet
speed controllable
temperature class T3

II 2 G Ex e II T1, T2, T3
II 2 G c IIB T1, T2, T3

RH35M



Benennung
Product designation

Typ
type

Artikel-Nr.
article no.

Motorlüfterrad / Motorized impeller

Anschlusskabel seitlich / with cable side
Anschlusskabel axial / with cable axial

RH35M-4DK.4Y.1R

131 019
134 038

Gewicht / weight
Ziehl-Abegg-Einströmdüse nach DIN EN 14986 erforderlich
Ziehl-Abegg inlet rings according to DIN EN 14986 are required

7,2 kg
00405910

RH35M-4DK.4Y.1R

3~ 400 V ± 10% 50 Hz

Ex-Motordaten / Ex motor data
MK106-4DK.07.Y

U*	500Y	V
P ₁	0,5	kW
I	0,71	A
n	1300	min ⁻¹

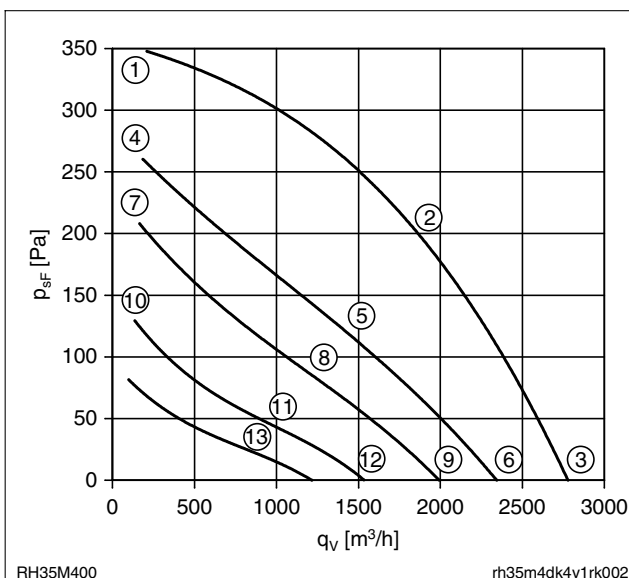
PTB 08 ATEX 3061/14

t _A (T3)	81 s
max. Strom bei Teilspannung/ max. current at partial voltage	0,80 A
entspricht ΔI / equivalent ΔI	12%

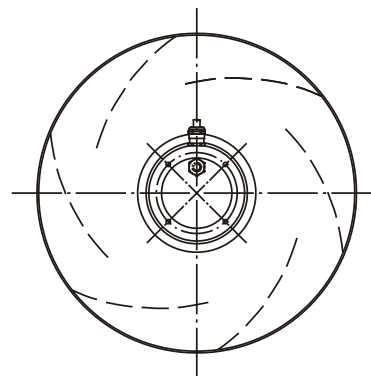
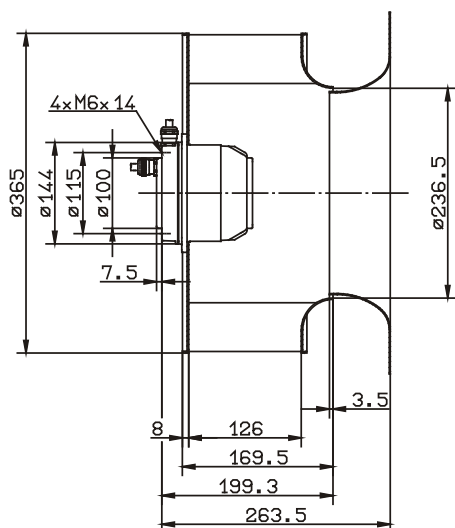
I _A /I _N	3,4
-20°C ≤ T _a ≤ 40°C	

Kaltleiter-Auslösegerät/
PTC relay U-EK 230 E**

P_{d2} 2,3 · 10⁻⁶ · q_V²



	U V	I A	P ₁ W	n min ⁻¹	L _{WA} dB
①	400	0,35	165	1410	
②	400	0,46	260	1340	68
③	400	0,38	195	1390	77
④	230	0,38	135	1220	
⑤	230	0,53	185	1040	61
⑥	230	0,43	155	1160	73
⑦	190	0,4	115	1100	
⑧	190	0,52	150	880	59
⑨	190	0,45	130	1020	70
⑩	145	0,4	86	870	
⑪	145	0,46	98	660	53
⑫	145	0,42	92	790	65
⑬	115	0,39	64	530	58



L-KL-2511/1

Motorlüfterrad einflutrig drehzahlregelbar

Temperaturklasse T3

Motorized impeller single inlet
speed controllable
temperature class T3

II 2 G Ex e II T1, T2, T3
II 2 G c IIB T1, T2, T3

RH35M



Benennung
Product designation

Typ
type

Artikel-Nr.
article no.

Motorlüfterrad / Motorized impeller

Anschlusskabel axial / with cable axial

RH35M-VDK.4Y.1R

133 177

Gewicht / weight

7,2 kg

Ziehl-Abegg-Einströmdüse nach DIN EN 14986 erforderlich

00405910

Ziehl-Abegg inlet rings according DIN EN 14986 are required

RH35M-VDK.4Y.1R

3~ 400 V ± 10% ΔY 50 Hz

Ex-Motordaten / Ex motor data

MK106-4DK.07.Y

U*	500 Δ	V
P ₁	0,5	kW
I	0,71	A
n	1300	min ⁻¹

PTB 08 ATEX 3061/14

t_A (T3) 81 s

max. Strom bei Teilspannung/ 0,80 A

max. current at partial voltage

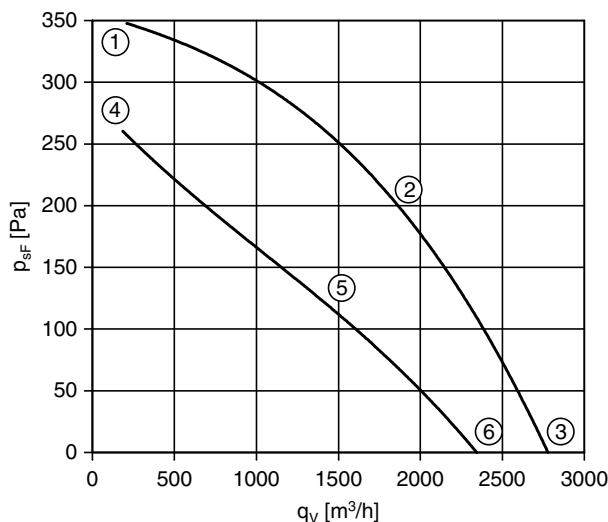
entspricht ΔI / equivalent ΔI 12%

I_A/I_N 3,4

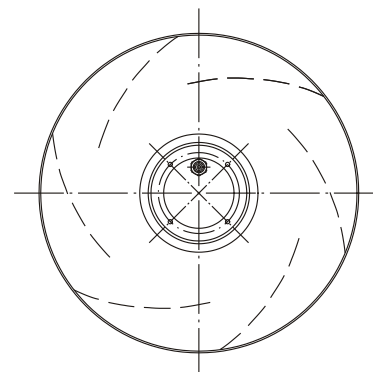
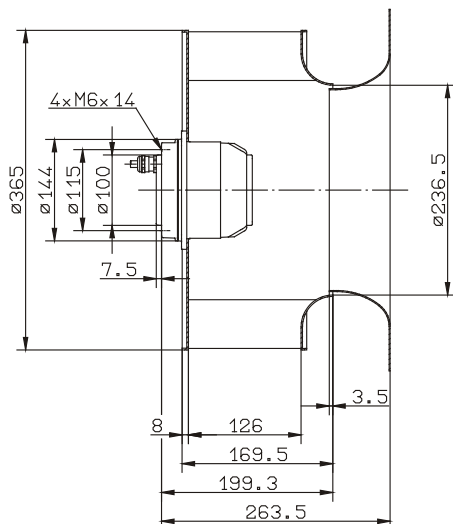
-20°C ≤ Ta ≤ 40°C

Kaltleiter-Auslösegerät/
PTC relay U-EK 230 E**

P_{d2} 2,3 · 10⁻⁶ · q_v²



	U	I	P ₁	n	L _{WA}
	V	A	W	min ⁻¹	dB
①		0,35	165	1410	
②	400	0,46	260	1340	68
③	Δ	0,38	195	1390	77
④		0,22	135	1220	
⑤	400	0,31	185	1040	61
⑥	Y	0,25	155	1160	73



L-KL-2511/6

Motorlüfterrad einflutrig drehzahlregelbar

Temperaturklasse T3

Motorized impeller single inlet
speed controllable
temperature class T3

II 2 G Ex e II T1, T2, T3
II 2 G c IIB T1, T2, T3

RH40M



Benennung
Product designation

Motorlüfterrad / Motorized impeller
Anschlusskabel seitlich / with cable side
Anschlusskabel axial / with cable axial

Typ
type

RH40M-4DK.4Y.1R

Artikel-Nr.
article no.

112 302
134 039

Gewicht / weight

Ziehl-Abegg-Einströmdüse nach DIN EN 14986 erforderlich
Ziehl-Abegg inlet rings according to DIN EN 14986 are required

7,8 kg
00405911

RH40M-4DK.4Y.1R

3~ 400 V ± 10% 50 Hz

Ex-Motordaten / Ex motor data

MK106-4DK.07.Y

U*	415Y	V
P ₁	0,5	kW
I	0,85	A
n	1300	min ⁻¹

PTB 08 ATEX 3061/14

t_A (T3) 81 s

max. Strom bei Teilspannung / max. current at partial voltage 0,95 A

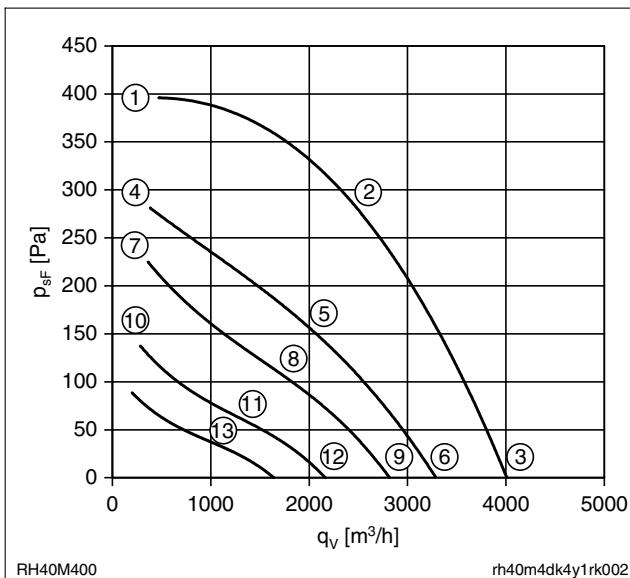
entspricht ΔI / equivalent ΔI 12%

I_A/I_N 3,4

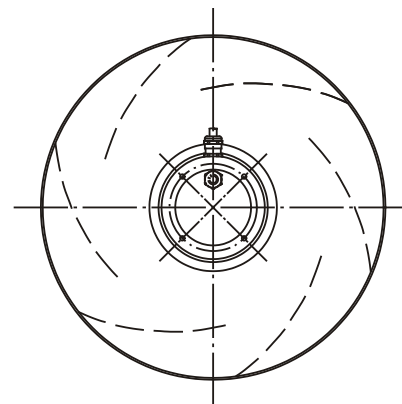
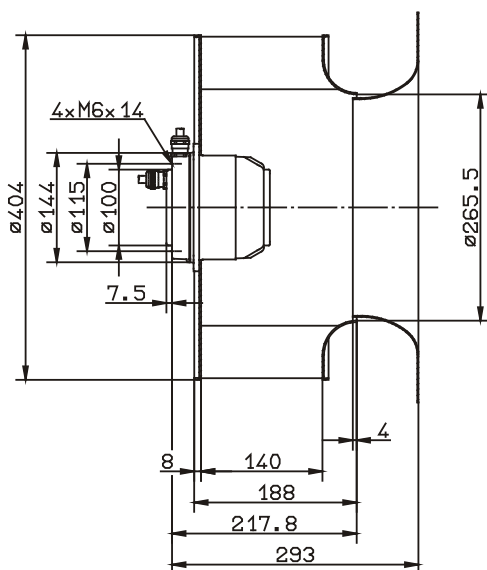
-20°C ≤ T_a ≤ 40°C

Kaltleiter-Auslösegerät / PTC relay U-EK 230 E**

P_{d2} 1,55 · 10⁻⁶ · q_v²



	U	I	P ₁	n	L _{WA}
	V	A	W	min ⁻¹	dB
①	400	0,64	290	1400	
②	400	0,79	430	1340	76
③	400	0,7	350	1380	79
④	230	0,65	230	1180	
⑤	230	0,85	300	1030	70
⑥	230	0,74	260	1130	75
⑦	190	0,67	195	1060	
⑧	190	0,82	240	870	66
⑨	190	0,75	220	980	72
⑩	145	0,65	140	830	
⑪	145	0,73	155	660	60
⑫	145	0,7	150	750	70
⑬	115	0,62	100	520	



L-KL-2511/2

Motorlüfterrad einflutrig drehzahlregelbar

Temperaturklasse T3

Motorized impeller single inlet
speed controllable
temperature class T3

II 2 G Ex e II T1, T2, T3
II 2 G c IIB T1, T2, T3

RH40M



Benennung
Product designation

Motorlüfterrad / Motorized impeller
Anschlusskabel axial / with cable axial

Typ
type

RH40M-VDK.4Y.1R

Artikel-Nr.
article no.

133 178

Gewicht / weight

Ziehl-Abegg-Einströmdüse nach DIN EN 14986 erforderlich
Ziehl-Abegg inlet rings according to DIN EN 14986 are required

7,8 kg
00405911

RH40M-VDK.4Y.1R

3~ 400 V ± 10% ΔY 50 Hz

Ex-Motordaten / Ex motor data

MK106-4DK.07.Y

U*	415 Δ	V
P ₁	0,5	kW
I	0,85	A
n	1300	min ⁻¹

PTB 08 ATEX 3061/14

t_A (T3) 81 s

max. Strom bei Teilspannung/ 0,95 A

max. current at partial voltage

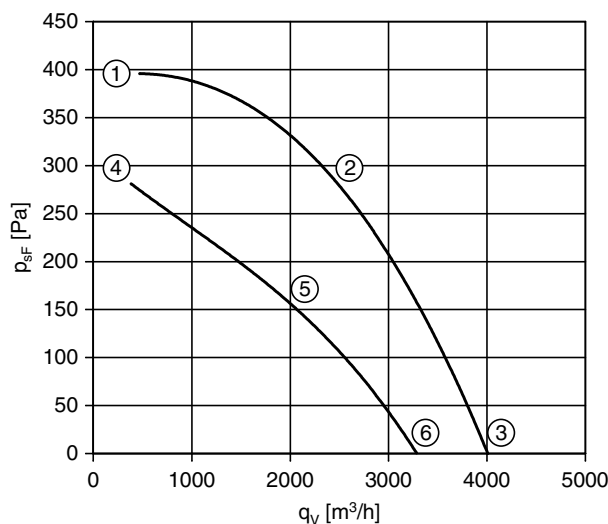
entspricht ΔI / equivalent ΔI 12%

I_A/I_N 3,4

-20°C ≤ T_a ≤ 40°C

Kaltleiter-Auslösegerät/
PTC relay U-EK 230 E**

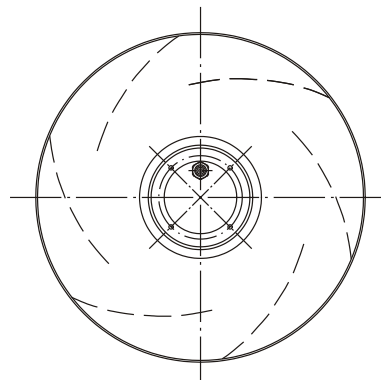
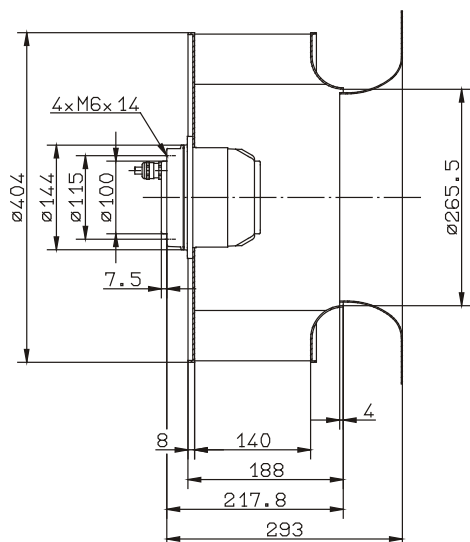
P_{d2} 1,55 · 10⁻⁶ · q_V²



RH40M401

rh40m4dk4y1rk002

	U	I	P ₁	n	L _{WA}
	V	A	W	min ⁻¹	dB
①		0,64	290	1400	
②	400	0,79	430	1340	76
③	Δ	0,7	350	1380	79
④		0,37	230	1180	
⑤	400	0,49	300	1030	70
⑥	Y	0,43	260	1130	75



L-KL-2511/7

Motorlüfterrad einflutrig drehzahlregelbar

Temperaturklasse T3

Motorized impeller single inlet
speed controllable
temperature class T3

II 2 G Ex e II T1, T2, T3
II 2 G c IIB T1, T2, T3

RH45M



Benennung
Product designation

Typ
type

Artikel-Nr.
article no.

Motorlüfterrad / Motorized impeller

Anschlusskabel seitlich / with cable side
Anschlusskabel axial / with cable axial

RH45M-4DK.4Y.1R

133 168
131 018

Gewicht / weight
Ziehl-Abegg-Einströmdüse nach DIN EN 14986 erforderlich
Ziehl-Abegg inlet rings according to DIN EN 14986 are required

12,5 kg
00405912

RH45M-4DK.4Y.1R

3~ 400 V ± 10% 50 Hz

Ex-Motordaten / Ex motor data

MK106-4DK.14.Y

U* 500Y V

P₁ 0,92 kW

I 1,49 A

n 1370 min⁻¹

PTB 08 ATEX 3061/03

t_A (T3) 50 s

max. Strom bei Teilspannung/ 1,58 A

max. current at partial voltage

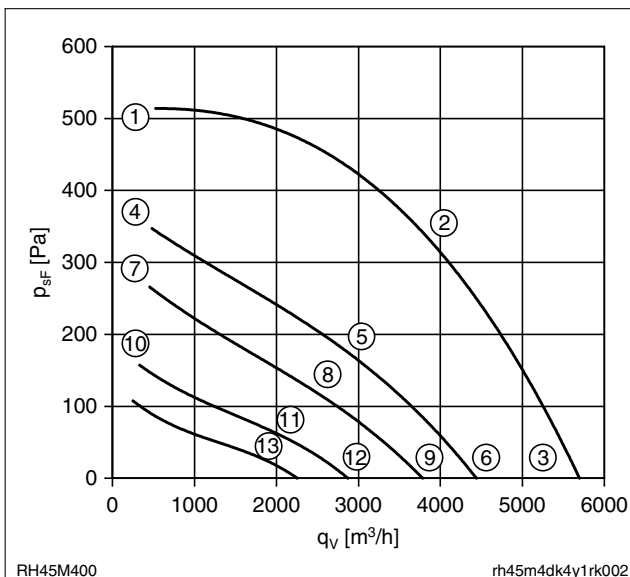
entspricht ΔI / equivalent ΔI 6%

I_A/I_N 4,1

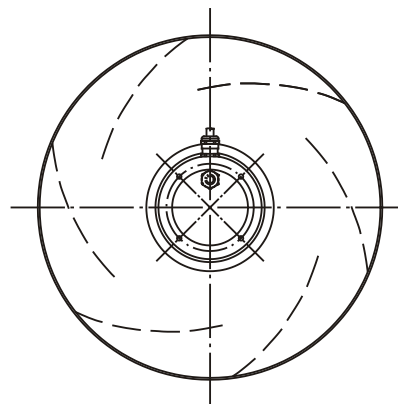
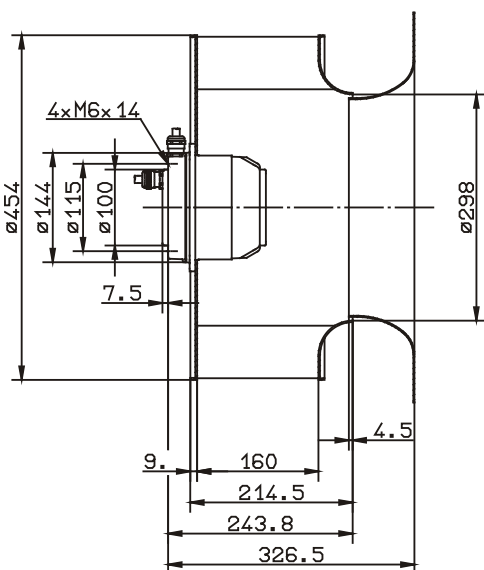
-20°C ≤ Ta ≤ 40°C

Kaltleiter-Auslösegerät/
PTC relay U-EK 230 E**

P_{d2} 9 · 10⁻⁷ · q_V²



	U	I	P ₁	n	L _{WA}
	V	A	W	min ⁻¹	dB
①	400	1,05	490	1410	
②	400	1,4	770	1350	76
③	400	1,25	650	1380	84
④	230	1,2	400	1170	
⑤	230	1,55	510	980	68
⑥	230	1,45	470	1070	78
⑦	190	1,25	330	1020	
⑧	190	1,45	380	830	66
⑨	190	1,4	370	910	74
⑩	145	1,15	230	790	
⑪	145	1,25	240	630	58
⑫	145	1,2	230	690	70
⑬	115	1,05	155	510	53





L-KL-2511/3

Motorlüfterrad einflutrig drehzahlregelbar

Temperaturklasse T3

Motorized impeller single inlet
speed controllable
temperature class T3

 II 2 G Ex e II T1, T2, T3
 II 2 G c IIB T1, T2, T3

RH45M



Benennung
Product designation

Typ
type

Artikel-Nr.
article no.

Motorlüfterrad / Motorized impeller

Anschlusskabel axial / with cable axial

RH45M-VDK.4Y.1R

133 179

Gewicht / weight

12,5 kg

Ziehl-Abegg-Einströmdüse nach DIN EN 14986 erforderlich

00405912

Ziehl-Abegg inlet rings according to DIN EN 14986 are required

RH45M-VDK.4Y.1R

3~ 400 V ± 10% ΔY 50 Hz

Ex-Motordaten / Ex motor data

MK106-4DK.14.Y

U*	500 Δ	V
P ₁	0,92	kW
I	1,49	A
n	1370	min ⁻¹

PTB 08 ATEX 3061/03

t_A (T3) 50 s

max. Strom bei Teilspannung/ 1,58 A

max. current at partial voltage

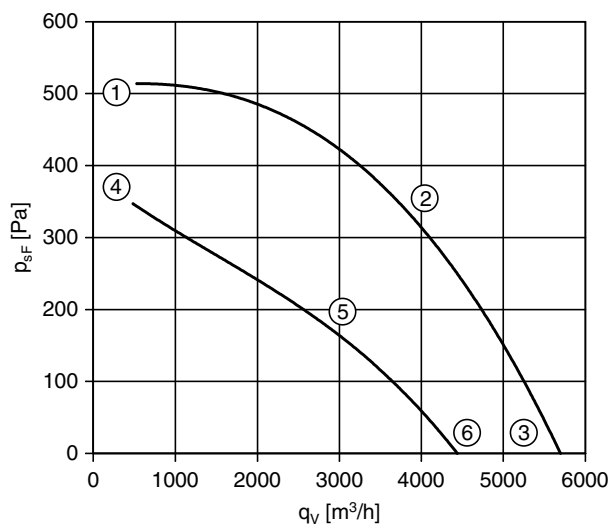
entspricht ΔI / equivalent ΔI 6%

I_A/I_N 4,1

-20°C ≤ Ta ≤ 40°C

Kaltleiter-Auslösegerät/
PTC relay U-EK 230 E**

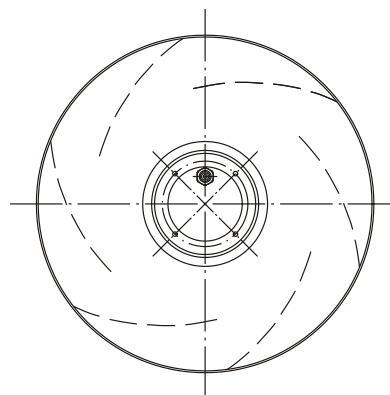
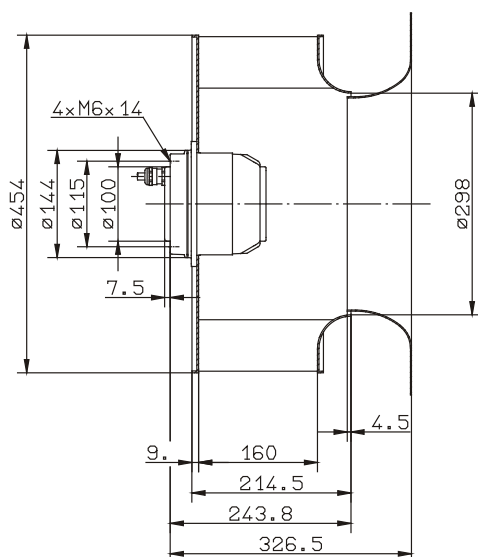
P_{d2} 9 · 10⁻⁷ · q_v²



RH45M401

rh45m4dk4y1rk002

	U	I	P ₁	n	L _{WA}
	V	A	W	min ⁻¹	dB
①		1,05	490	1410	
②	400	1,4	770	1350	76
③	Δ	1,25	650	1380	84
④		0,69	400	1170	
⑤	400	0,89	510	980	68
⑥	Y	0,84	470	1070	78





L-KL-2511/8

Motorlüfterrad einflutrig drehzahlregelbar

Temperaturklasse T3

Motorized impeller single inlet
speed controllable
temperature class T3

 II 2 G Ex e II T1, T2, T3
 II 2 G c IIB T1, T2, T3

RH50M



Benennung
Product designation

Typ
type

Artikel-Nr.
article no.

Motorlüfterrad / Motorized impeller

Anschlusskabel seitlich / with cable side
Anschlusskabel axial / with cable axial

RH50M-4DK.6Y.1R

131 491
133 302

Gewicht / weight

Ziehl-Abegg-Einströmdüse nach DIN EN 14986 erforderlich
Ziehl-Abegg inlet rings according to DIN EN 14986 are required

20,4 kg
00405913

RH50M-4DK.6Y.1R

3~ 400 V ± 10% 50 Hz

Ex-Motordaten / Ex motor data

MK137-4DK.10.Y

U* 480Y V

P₁ 1,3 kW

I 1,96 A

n 1330 min⁻¹

PTB 08 ATEX 3062/01

t_A (T3) 85 s

max. Strom bei Teilspannung/

max. current at partial voltage

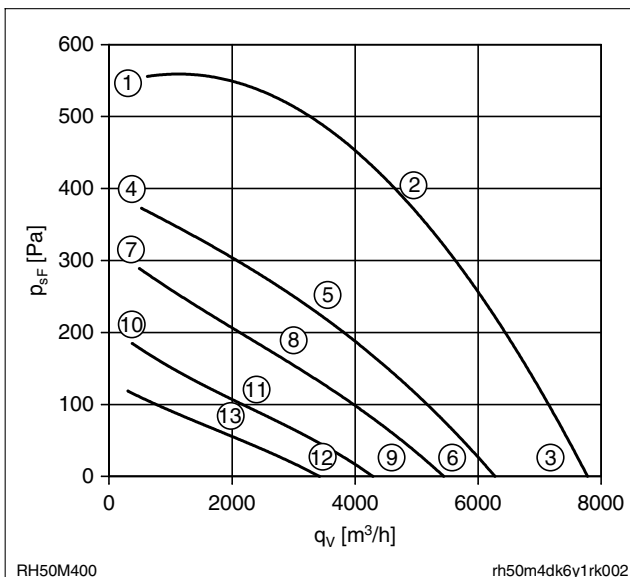
entspricht ΔI / equivalent ΔI 9%

I_A/I_N 4,1

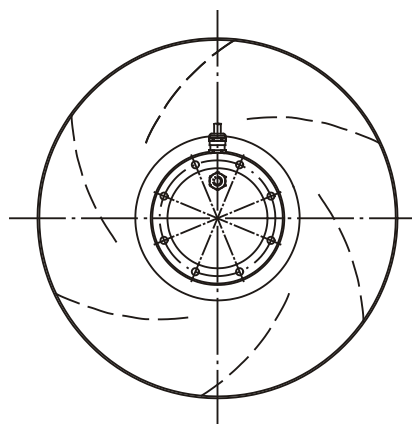
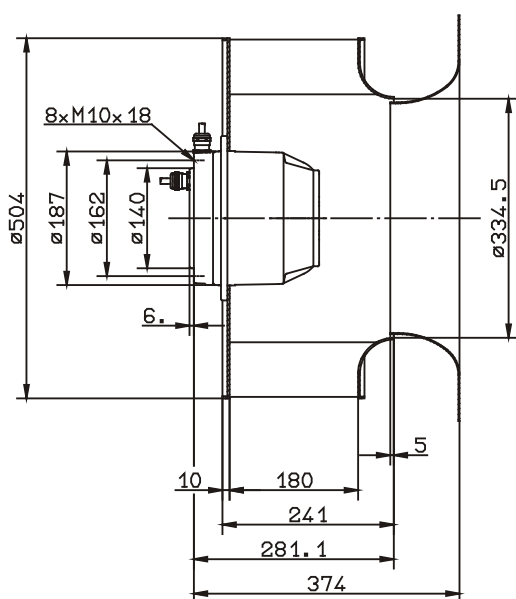
-20°C ≤ T_a ≤ 40°C

Kaltleiter-Auslösegerät/
PTC relay U-EK 230 E**

P_{d2} 5,8 · 10⁻⁷ · q_v²



	U	I	P ₁	n	L _{WA}
	V	A	W	min ⁻¹	dB
①	400	1,3	740	1370	
②	400	1,85	1100	1290	77
③	400	1,4	790	1360	86
④	230	1,55	540	1130	
⑤	230	2,0	690	960	70
⑥	230	1,65	580	1110	81
⑦	190	1,55	550	990	
⑧	190	1,9	530	810	65
⑨	190	1,65	470	960	77
⑩	145	1,45	310	790	
⑪	145	1,65	340	640	60
⑫	145	1,5	320	760	71
⑬	115	1,4	230	510	57



L-KL-2512/1

Motorlüfterrad einflutrig drehzahlregelbar

Temperaturklasse T3

Motorized impeller single inlet
speed controllable
temperature class T3

II 2 G Ex e II T1, T2, T3
II 2 G c IIB T1, T2, T3

RH50M



Benennung
Product designation

Typ
type

Artikel-Nr.
article no.

Motorlüfterrad / Motorized impeller

Anschlusskabel seitlich / with cable side
Anschlusskabel axial / with cable axial

RH50M-VDK.6Y.1R

133 180
133 301

Gewicht / weight
Ziehl-Abegg-Einströmdüse nach DIN EN 14986 erforderlich
Ziehl-Abegg inlet rings according to DIN EN 14986 are required

20,4 kg
00405913

RH50M-VDK.6Y.1R

3~ 400 V ± 10% ΔY 50 Hz

Ex-Motordaten / Ex motor data

MK137-4DK.10.Y

U*	480 Δ	V
P ₁	1,3	kW
I	1,96	A
n	1330	min ⁻¹

PTB 08 ATEX 3062/01

t_A (T3) 85 s

max. Strom bei Teilspannung/ 2,15 A

max. current at partial voltage

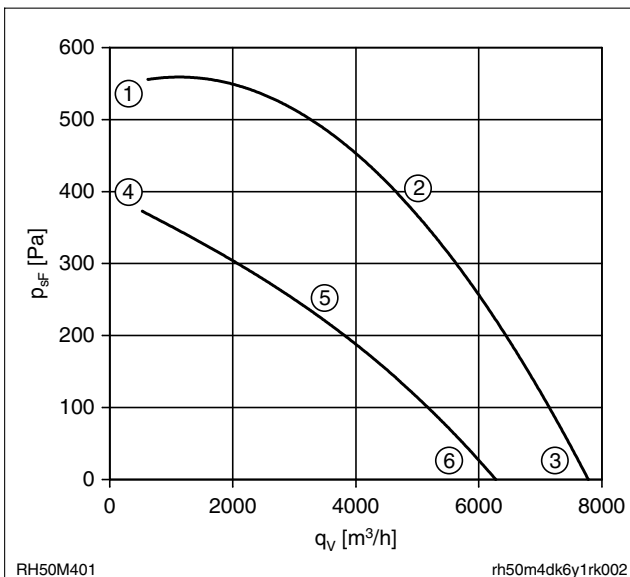
entspricht ΔI / equivalent ΔI 9 %

I_A/I_N 4,1

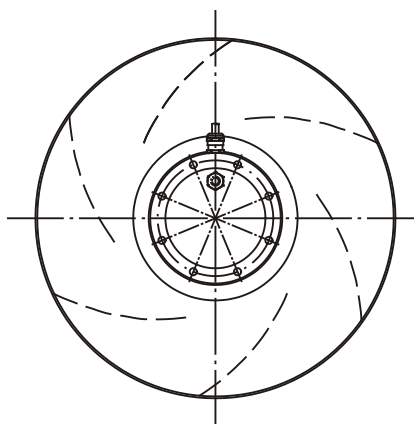
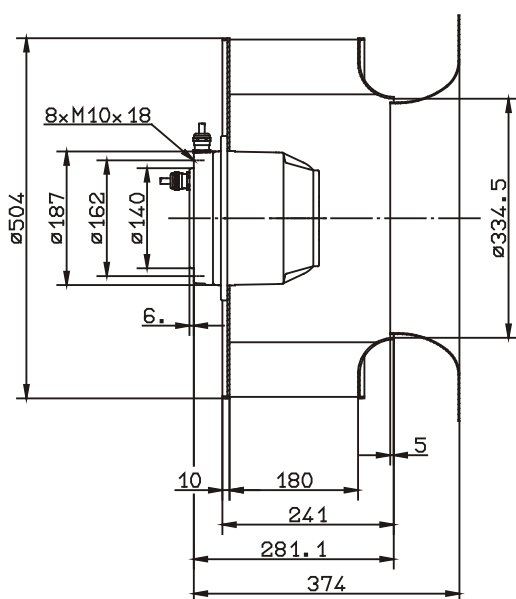
-20°C | T_a | 40°C

Kaltleiter-Auslösegerät/
PTC relay U-EK 230 E**

P_{d2} 5,8 · 10⁻⁷ · q_V²



	U	I	P ₁	n	L _{WA}
	V	A	W	min ⁻¹	dB
①		1,3	740	1370	
②	400	1,85	1100	1290	77
③	Δ	1,4	790	1360	86
④		0,88	540	1130	
⑤	400	1,15	690	960	70
⑥	Y	0,96	580	1110	81





L-KL-2512/1

Motorlüfterrad einflutrig drehzahlregelbar

Temperaturklasse T3

Motorized impeller single inlet
speed controllable
temperature class T3

 II 2 G Ex e II T1, T2, T3
 II 2 G c IIB T1, T2, T3

RH50M



Benennung
Product designation

Typ
type

Artikel-Nr.
article no.

Motorlüfterrad / *Motorized impeller*

Anschlusskabel seitlich / *with cable side*
Anschlusskabel axial / *with cable axial*

RH50M-6DK.4Y.1R

129 904
131 024

Gewicht / *weight*
Ziehl-Abegg-Einströmdüse nach DIN EN 14986 erforderlich
Ziehl-Abegg inlet rings according to DIN EN 14986 are required

12,3 kg
00405913

RH50M-6DK.4Y.1R

3~ 400 V ± 10% 50 Hz

Ex-Motordaten / *Ex motor data*

MK106-6DK.10.Y

U* 415Y V

P₁ 0,47 kW

I 0,95 A

n 820 min⁻¹

PTB 08 ATEX 3061/02

t_A (T3) 170 s

max. Strom bei Teilspannung/ *max. current at partial voltage* 0,95 A

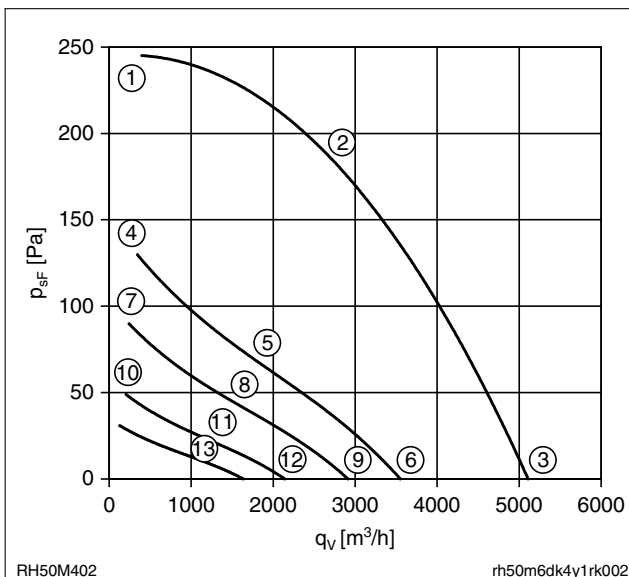
entspricht ΔI / *equivalent ΔI* 0%

I_A/I_N 2,3

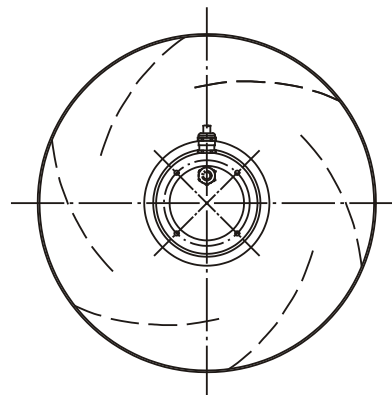
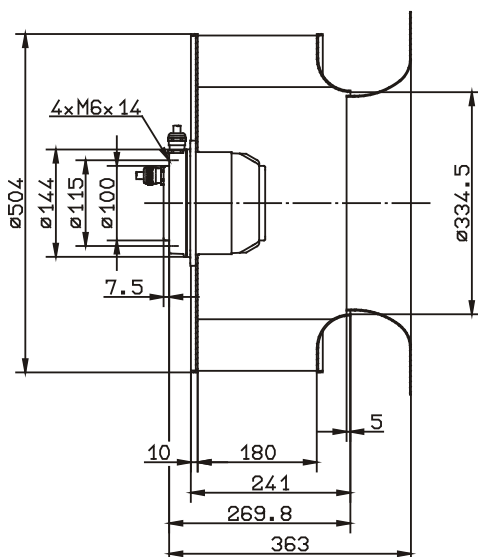
-20°C ≤ T_a ≤ 40°C

Kaltleiter-Auslösegerät/ *PTC relay* U-EK 230 E**

P_{d2} 6,0 · 10⁻⁶ · q_v²



	U	I	P ₁	n	L _{WA}
	V	A	W	min ⁻¹	dB
①	400	0,65	270	910	
②	400	0,82	390	840	66
③	400	0,7	290	890	74
④	230	0,63	170	660	
⑤	230	0,71	190	520	58
⑥	230	0,65	180	630	67
⑦	190	0,59	125	550	
⑧	190	0,64	135	430	55
⑨	190	0,61	130	520	64
⑩	145	0,48	76	410	
⑪	145	0,5	77	330	49
⑫	145	0,49	76	380	61
⑬	115	0,4	48	250	43



L-KL-2511/4

Motorlüfterrad einflutrig drehzahlregelbar

Temperaturklasse T3

Motorized impeller single inlet
speed controllable
temperature class T3

II 2 G Ex e II T1, T2, T3
II 2 G c IIB T1, T2, T3

RH50M



Benennung
Product designation

Typ
type

Artikel-Nr.
article no.

Motorlüfterrad / Motorized impeller

Anschlusskabel axial / with cable axial

RH50M-SDK.4Y.1R

133 181

Gewicht / weight

12,3 kg

Ziehl-Abegg-Einströmdüse nach DIN EN 14986 erforderlich

00405913

Ziehl-Abegg inlet rings according to DIN EN 14986 are required

RH50M-SDK.4Y.1R

3~ 400 V ± 10% ΔY 50 Hz

Ex-Motordaten / Ex motor data

MK106-6DK.10.Y

U* 415 Δ V

P₁ 0,47 kW

I 0,95 A

n 820 min⁻¹

PTB 08 ATEX 3061/02

t_A (T3) 170 s

max. Strom bei Teilspannung/

max. current at partial voltage 0,95 A

entspricht ΔI / equivalent ΔI 0%

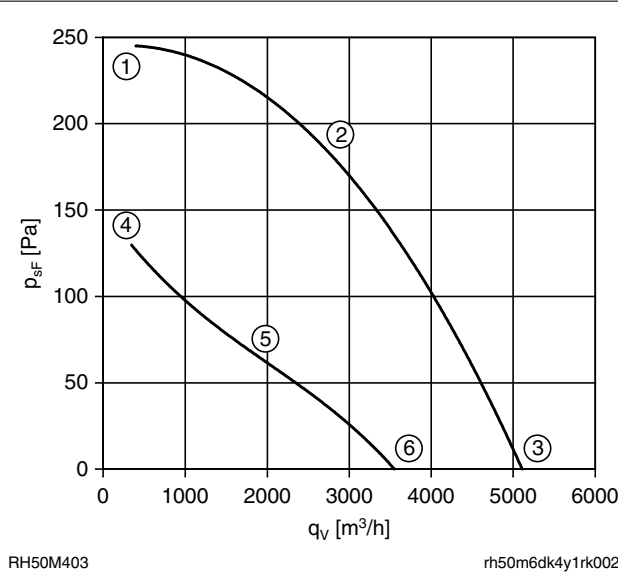
I_A/I_N 2,3

-20°C ≤ Ta ≤ 40°C

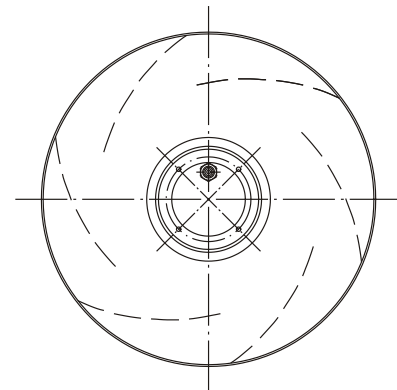
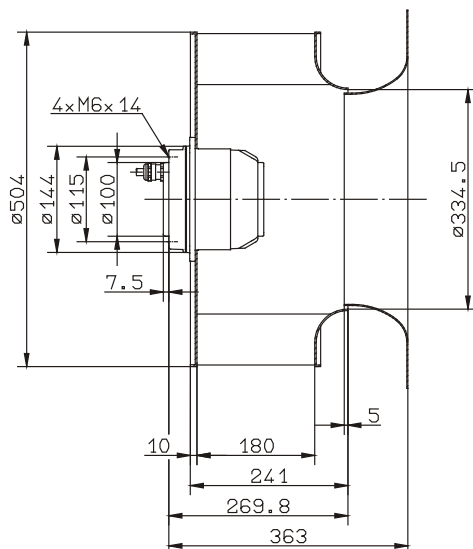
Kaltleiter-Auslösegerät/

PTC relay U-EK 230 E**

P_{d2} 6,0 · 10⁻⁶ · q_V²



	U V	I A	P ₁ W	n min ⁻¹	L _{WA} dB
①		0,65	270	910	
②	400	0,82	390	840	66
③	Δ	0,7	290	890	74
④		0,36	170	660	
⑤	400	0,41	190	520	58
⑥	Y	0,37	180	630	67



L-KL-2511/9

Motorlüfterrad einflutrig drehzahlregelbar

Temperaturklasse T3

Motorized impeller single inlet
speed controllable
temperature class T3

II 2 G Ex e II T1, T2, T3
II 2 G c IIB T1, T2, T3

RH56M



Benennung
Product designation

Typ
type

Artikel-Nr.
article no.

Motorlüfterrad / Motorized impeller

Anschlusskabel seitlich / with cable side

RH56M-6DK.4Y.1R

131 020

Gewicht / weight

Ziehl-Abegg-Einströmdüse nach DIN EN 14986 erforderlich

Ziehl-Abegg inlet rings according to DIN EN 14986 are required

16,2 kg

00405914

RH56M-6DK.4Y.1R

3~ 400 V ± 10% 50 Hz

Ex-Motordaten / Ex motor data

MK106-6DK.14.Y

U* 415Y V

P₁ 0,9 kW

I 1,5 A

n 840 min⁻¹

PTB 08 ATEX 3061/12

t_A (T3) 100 s

max. Strom bei Teilspannung/

max. current at partial voltage 1,55 A

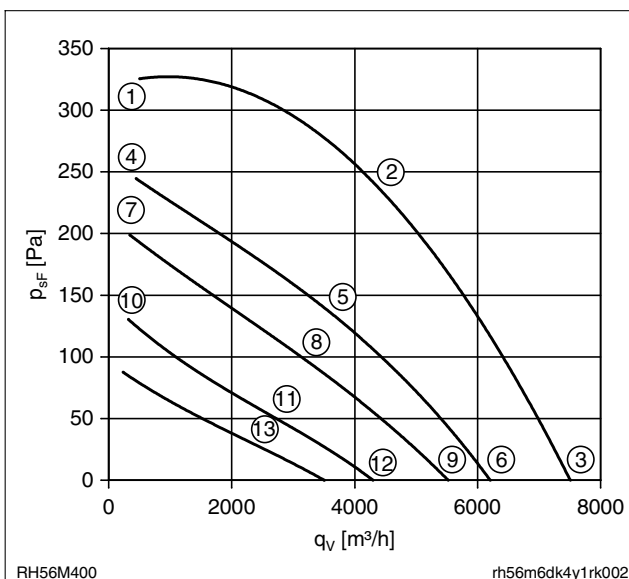
entspricht ΔI / equivalent ΔI 5%

I_A/I_N 3,1

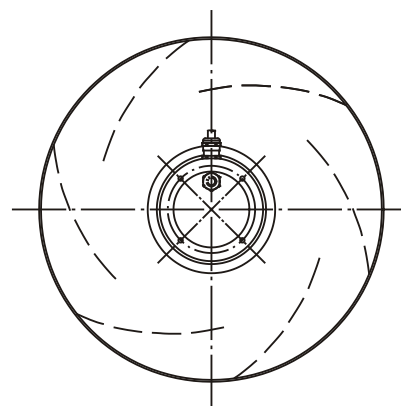
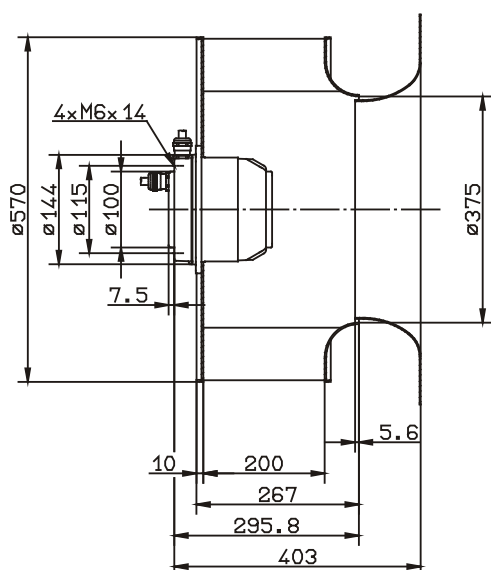
-20°C ≤ Ta ≤ 40°C

Kaltleiter-Auslösegerät/
PTC relay U-EK 230 E**

P_{d2} 3,9 · 10⁻⁹ · q_v²



	U	I	P ₁	n	L _{WA}
	V	A	W	min ⁻¹	dB
①	400	0,99	440	940	
②	400	1,25	660	890	70
③	400	1,1	520	920	76
④	230	0,94	320	810	
⑤	230	1,3	450	700	69
⑥	230	1,1	380	770	71
⑦	190	0,97	280	730	
⑧	190	1,25	360	600	61
⑨	190	1,1	320	680	69
⑩	145	0,95	210	600	
⑪	145	1,1	240	470	59
⑫	145	1,0	220	540	64
⑬	115	0,97	160	380	58



L-KL-2511/5

Motorlüfterrad einflutrig drehzahlregelbar

Temperaturklasse T3

Motorized impeller single inlet
speed controllable
temperature class T3

II 2 G Ex e II T1, T2, T3
II 2 G c IIB T1, T2, T3

RH56M



Benennung
Product designation

Typ
type

Artikel-Nr.
article no.

Motorlüfterrad / Motorized impeller

Anschlusskabel axial / with cable axial

RH56M-SDK.4Y.1R

133 182

Gewicht / weight

Ziehl-Abegg-Einströmdüse nach DIN EN 14986 erforderlich

16,2 kg

Ziehl-Abegg inlet rings according to DIN EN 14986 are required

00405914

RH56M-SDK.4Y.1R

3~ 400 V ± 10% ΔY 50 Hz

Ex-Motordaten / Ex motor data

MK106-6DK.14.Y

U*	415 Δ	V
P ₁	0,9	kW
I	1,5	A
n	840	min ⁻¹

PTB 08 ATEX 3061/12

t_A (T3) 100 s

max. Strom bei Teilspannung/

max. current at partial voltage 1,55 A

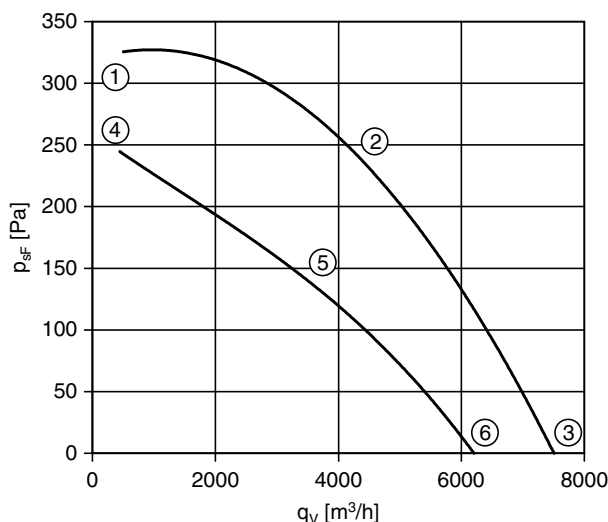
entspricht ΔI / equivalent ΔI 5%

I_A/I_N 3,1

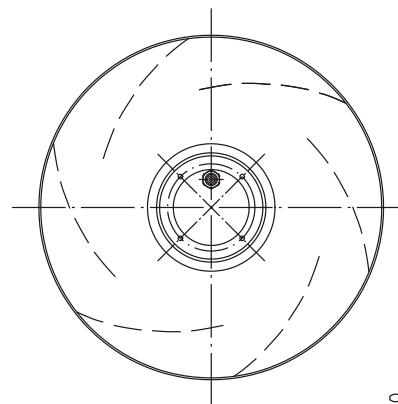
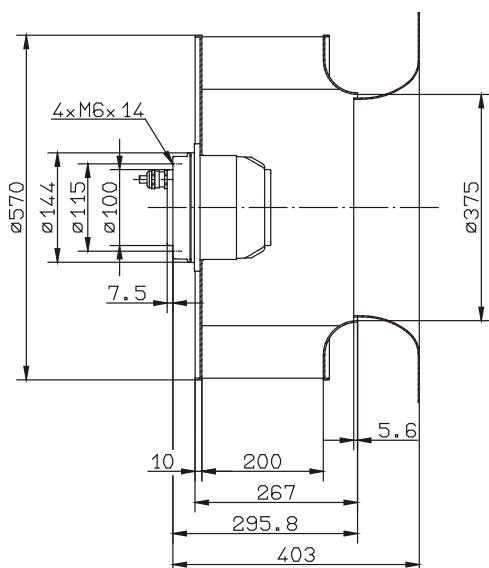
-20°C ≤ T_a ≤ 40°C

Kaltleiter-Auslösegerät/
PTC relay U-EK 230 E**

P_{d2} 3,9 · 10⁻⁹ · q_V²



	U V	I A	P ₁ W	n min ⁻¹	L _{WA} dB
①		0,99	440	940	
②	400	1,25	660	890	00
③	Δ	1,1	520	920	00
④		0,54	320	810	
⑤	400	0,75	450	700	00
⑥	Y	0,63	380	770	00





L-KL-2511/10

Motorlüfterrad einflutrig drehzahlregelbar

Temperaturklasse T3

Motorized impeller single inlet
speed controllable
temperature class T3

 II 2 G Ex e II T1, T2, T3
 II 2 G c IIB T1, T2, T3

RH63M



Benennung
Product designation

Typ
type

Artikel-Nr.
article no.

Motorlüfterrad / Motorized impeller

Anschlusskabel seitlich / with cable side

RH63M-6DK.6Y.1R

131 550

Anschlusskabel axial / with cable axial

Gewicht / weight

31,0 kg

Ziehl-Abegg-Einströmdüse nach DIN EN 14986 erforderlich

00405915

Ziehl-Abegg inlet rings according to DIN EN 14986 are required

RH63M-6DK.6Y.1R

3~ 400 V ± 10% 50 Hz

Ex-Motordaten / Ex motor data

MK137-6DK.20.Y

U* 500Y V

P₁ 1,85 kW

I 3,05 A

n 840 min⁻¹

PTB 08 ATEX 3062/04

t_A (T3) 160 s

max. Strom bei Teilspannung/

max. current at partial voltage 3,05 A

entspricht ΔI / equivalent ΔI 0%

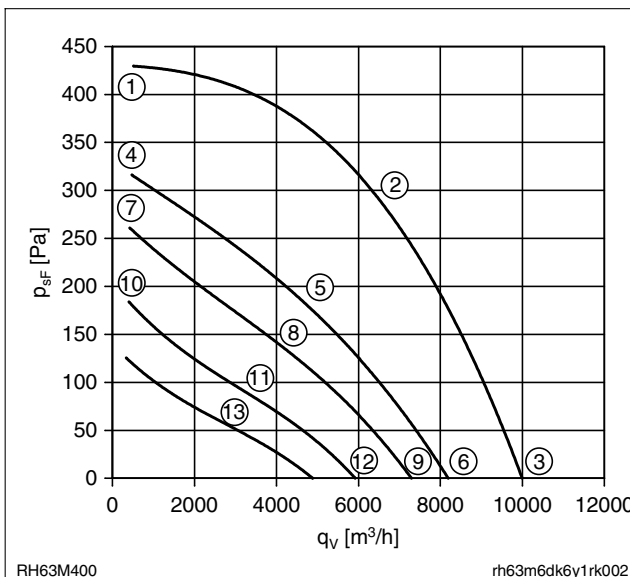
I_A/I_N 3,2

-20°C ≤ Ta ≤ 40°C

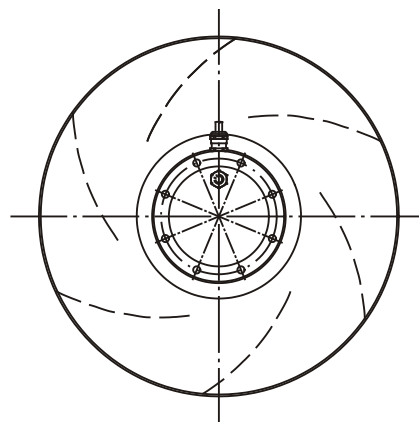
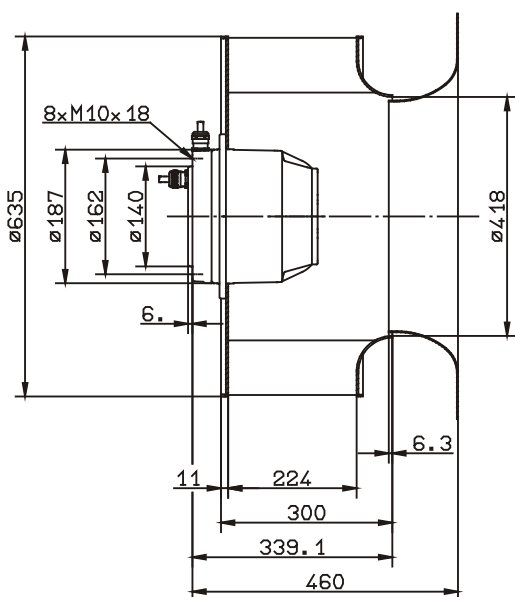
Kaltleiter-Auslösegerät/

PTC relay U-EK 230 E**

P_{d2} 2,3 · 10⁻⁷ · q_V²



	U	I	P ₁	n	L _{WA}
	V	A	W	min ⁻¹	dB
①	400	1,65	650	930	
②	400	2,2	1050	870	77
③	400	1,85	840	900	82
④	230	1,5	480	790	
⑤	230	2,1	670	670	72
⑥	230	1,8	580	740	78
⑦	190	1,5	400	720	
⑧	190	2,0	530	580	68
⑨	190	1,75	470	660	76
⑩	145	1,45	290	610	
⑪	145	1,75	350	470	63
⑫	145	1,6	320	540	74
⑬	115	1,5	230	380	60




L-KL-2512/2

Motorlüfterrad einflutrig drehzahlregelbar

Temperaturklasse T3

Motorized impeller single inlet
speed controllable
temperature class T3

 II 2 G Ex e II T1, T2, T3
 II 2 G c IIB T1, T2, T3

RH63M



Benennung
Product designation

Typ
type

Artikel-Nr.
article no.

Motorlüfterrad / *Motorized impeller*

Anschlusskabel seitlich / *with cable side*

RH63M-SDK.6Y.1R

133 183

Anschlusskabel axial / *with cable axial*

Gewicht / *weight*

31,0 kg

Ziehl-Abegg-Einströmdüse nach DIN EN 14986 erforderlich

00405915

Ziehl-Abegg inlet rings according to DIN EN 14986 are required

RH63M-SDK.6Y.1R

3~ 400 V ± 10% ΔY 50 Hz

Ex-Motordaten / *Ex motor data*

MK137-6DK.20.Y

U*	500 Δ	V
P ₁	1,85	kW
I	3,05	A
n	840	min ⁻¹

PTB 08 ATEX 3062/04

t_A (T3) 160 s

max. Strom bei Teilspannung/

max. current at partial voltage

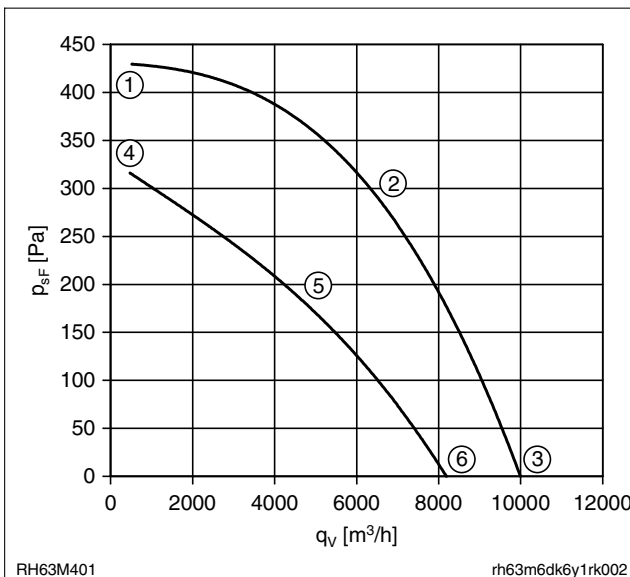
entspricht ΔI / *equivalent ΔI* 0%

I_A/I_N 3,2

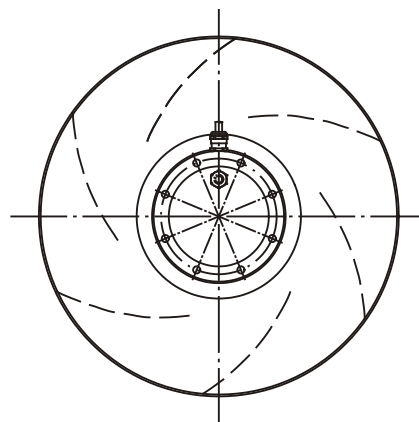
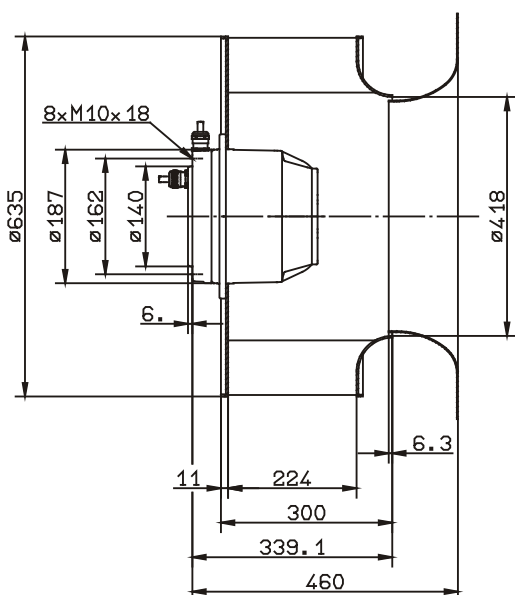
-20°C ≤ Ta ≤ 40°C

Kaltleiter-Auslösegerät/
PTC relay U-EK 230 E**

P_{d2} 2,3 · 10⁻⁷ · q_V²



	U	I	P ₁	n	L _{WA}
	V	A	W	min ⁻¹	dB
①		1,65	650	930	
②	400	2,2	1070	870	77
③	Δ	1,85	840	900	82
④		0,87	480	790	
⑤	400	1,2	670	670	72
⑥	Y	1,05	580	740	78



L-KL-2512/2

Zubehör

Accessories

Klemmenkasten



Typ

8118/122-199

Artikel-Nr.

00037367

Explosionsschutz

Ex e II T6

EG-Baumusterprüfbescheinigung

PTB 99 ATEX 3103

Gehäusematerial

Polyesterharz glasfaserverstärkt
dunkelgrau RAL7012 schwer ent-
flammbar nach IEC 92-1, UL 94

Deckelverschluss

4 x M4 Zylinderkopfschrauben Edel-
stahl

Dichtung

EPDM

Schutzart

IP66

Umgebungstemperatur

- 20°C + 40°C

Reihen клемmen

2 PE-Klemmen USLKG5
8 Klemmen UK5N, je 4 mm²,
max. 750 V AC/DC

Bezeichnung

U1, V1, W1

U2, V2, W2

1, 2

Kabeleinführungen

C: M20 x 1,5

D1: M25 x 1,5

D2: M20 x 1,5

Terminal box



Type

8118/122-199

Article No.

00037367

Explosion protection

Ex e II T6

EU type examination certificate

PTB 99 ATEX 3103

Housing material

Polyester resin glass fibre reinforced
dark grey RAL7012
fire-resistant in accordance with
IEC 92-1, UL94

Cover lock

4 x M4 round head screws,
special steel

Seal

EPDM

Type of protection

IP66

Ambient temperature

- 20°C + 40°C

Series terminals

2 PE terminals USLKG5
8 terminals UK5N, 4 mm² each,
max. 750 V AC/DC

Designation

U1, V1, W1

U2, V2, W2

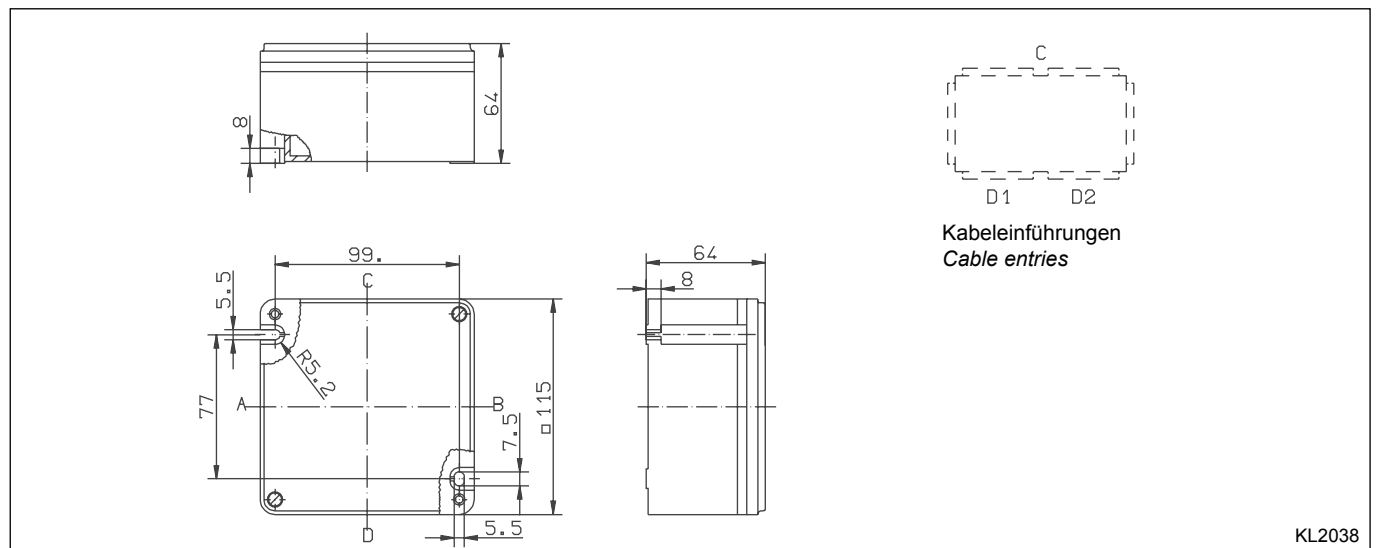
1, 2

Cable entries

C: M20 x 1.5

D1: M25 x 1.5

D2: M20 x 1.5

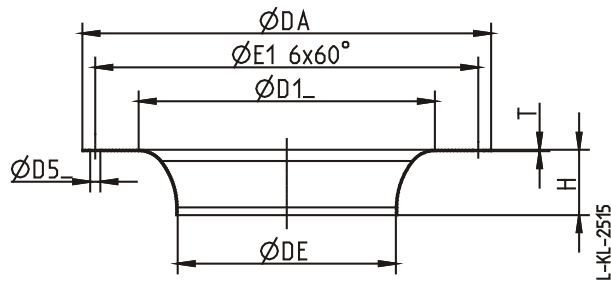


Zubehör

Accessories

Einströmdüse aus Kupfer

Inlet ring of copper



Einströmdüse / inlet ring

Typ Type	Teile-Nr. Part No.	DA	DE	D1	D5	E1	H	T
RH31M	00405888	300	191,0	255,0	7,0	285	53,5	1,5
RH35M	00405910	421	225,0	305,5	10,5	395	67,5	1,5
RH40M	00405911	464	253,5	354,4	10,5	438	78,5	1,5
RH45M	00405912	513	285,3	387,1	10,5	487	86,5	1,5
RH50M	00405913	567	321,3	438,8	10,5	541	97,0	1,5
RH56M	00405914	639	357,0	504,9	12,0	605	112,0	1,5
RH63M	00405915	708	399,9	565,8	12,0	674	125,5	1,5

Zubehör

Motorschutzgerät zur Überwachung von Kaltleitern / Kaltleiter-Auslösegerät

Motorschutzgerät als thermischer Maschinenschutz zur direkten Temperaturüberwachung explosionsgeschützter Motoren. Der Motorschutz erfolgt durch den Anschluss der im Motor eingebauten Kaltleiter (PTC). Sprechen die PTC durch zu hohe Wicklungstemperatur an, wird der Motor abgeschaltet.

Es sind maximal zwei Motoren anschließbar.

Die Überwachung explosionsgeschützter Motoren der Zündschutzart „erhöhte Sicherheit“ Ex e ist zulässig. Das Motorschutzgerät U-EK230E ist ATEX zertifiziert.

Ausstattung: U-EK230E

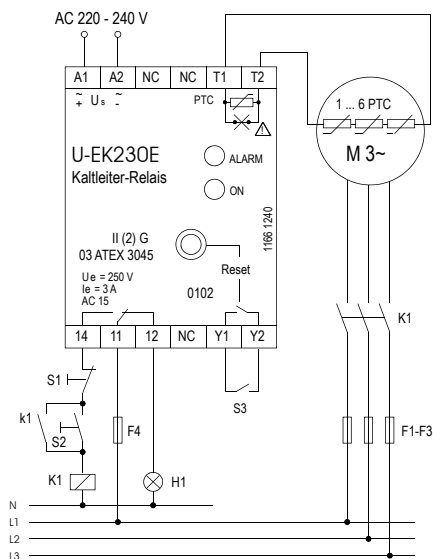
- ATEX-Zulassung nach Richtlinie 94/9/EG
- Elektronische Wiedereinschaltsperrung (abschaltbar)
- Eingebauter Reset-Taster
- Anschluss für externen Reset
- Ausgangsrelais 1 Wechsler
- LEDs für Betrieb und Auslösung
- Schutzart Gehäuse IP30/Klemmen IP20

Zubehör:

- Kunststoffgehäuse IP54 mit Klarsichtdeckel (Art. Nr. 00150672)

Darf nicht in EX Atmosphäre installiert werden!

Anschlussplan



Us = Anschlussspannung / Supply voltage
 S1 = Aus-Taster / Off button
 S2 = Ein-Taster / On button
 S3 = Externer Reset / External reset
 H1 = Meldeleuchte / Malfunction indicator
 F1-F4 = Sicherungen / Fuses
 K1 = Motorschutz / Motor protection

Accessories

Motor protection device for monitoring PTC thermistors / PTC relay

Motor protection device as a thermal machine protection for direct temperature monitoring of explosion-proof motors. The motor protection is implemented through the connection of the PTC integrated into the motor. If the PTC responds due to too high a coil temperature, the motor is switched off. A maximum of two motors can be connected.

The monitoring of explosion-proof motors belonging to ignition class „increased safety“ Ex e is permitted. The U-EK230E motor protection device is ATEX certified.

Features: U-EK230E

- ATEX approval in accordance with directive 94/9/EC
- Electronic reclosing interlock (disconnectable)
- Built-in reset button
- Terminal for external reset
- Output relay 1 changeover contact element
- LED's for operation and activation
- Protection type IP30 housing / terminals IP20

Accessory:

- Plastic housing IP54 with transparent cover (part no. 00150672)

Installing in an EX atmosphere is prohibited!

Connection diagram



Typ / Type:

U-EK230E

Art. Nr. / part no.:

382000

HxBxT / HxWxD

116 x 35 x 58mm

Zubehör

Accessories

Transformatorische 5-stufige Steuergeräte 3~ 400 V und 3~230 V für Ventilatoren mit Kaltleitern

Transformer induced 5-stage Control unit 3~ 400 V and 3~230 V for fans with PTC's

Drehzahlsteuerung eines oder mehrerer spannungssteuerbarer 3~ Ventilatoren. Integriertes Kaltleiterauslösegerät Typ U-EK230E mit ATEX-Zulassung zur Temperaturüberwachung explosionsgeschützter Maschinen. Es sind maximal zwei Motoren anschließbar:

Speed control of one or several voltage controllable 3~ fans. Integrated PTC triggering unit type U-EK230E with ATEX approval for temperature monitoring of explosion-proof machines. A maximum of two motors can be connected:



R-DK3KTG

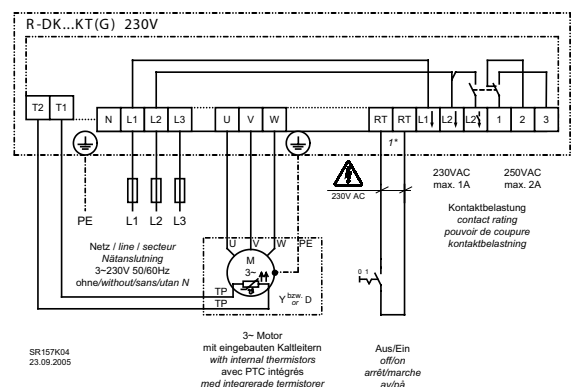
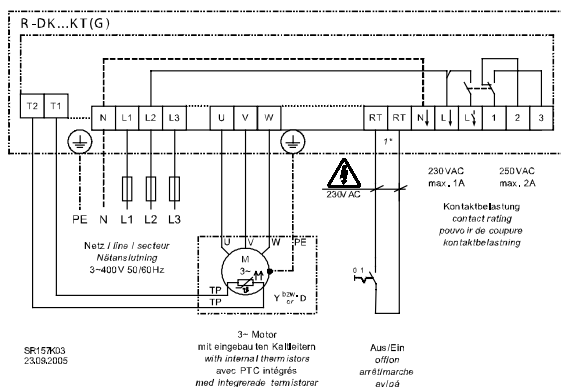
- Netzspannung 3~ 400 V, 50/60 Hz
Ausgang: 95-145-190-240-400 V
- Netzspannung 3~ 230 V, 50/60 Hz
Ausgang: 65-110-135-170-230 V
- Fernsteuerung (EIN / AUS) in der vorgewählten Stufe über potentialfreien Kontakt, z.B. Raumthermostat Typ SRE1G
- Eingebaute Betriebsmeldeleuchte
- Nach Netzausfall automatische Wiedereinschaltung
- Zusätzliche Betriebsmeldekontakte:
Potentialfreier Wechsler und 230 V geschaltet (z.B. zur Steuerung von Klappenstellmotoren)
- Max. Umgebungstemperatur +40° C

- Mains supply 3~ 400 V, 50/60 Hz
Output: 95-145-190-240-400 V
- Mains supply 3~ 230 V, 50/60 Hz
Output: 65 - 110 - 135 - 170 - 230 V
- Remote control (ON / OFF) in the preselected step via floating contact e.g., type SRE1G room thermostat
- Integrated status signal lamp
- Automatic reconnection after mains failure
- Additional status signal contacts
- Floating changeover contact element and 230 V connected, e.g., for control of flap servomotors
- Max. ambient temperature +40° C

Darf nicht in EX-Atmosphäre installiert werden!

Installing in an EX atmosphere is prohibited!

Type	Art.-Nr. Part No.	IB* / A	Abmessungen (BxHxT/mm) Dimensions (WxHxD/mm)	Schutzart Protection class	Gewicht Weight Kg
3~ 400 V, 50/60Hz					
R-DK3KTG	302567	3	270x323x163	IP54	13,0
R-DK4KT	302568	4		IP21	13,0
D-DK5.2KTG	302569	5,2		IP54	18,5
R-DK7KT	302570	7		IP21	18,5
3~ 230 V, 50/60Hz					
R-DK7KT	302544	7	270x323x163	IP21	17,6



*1 Wenn Funktion nicht benötigt wird, Klemmen brücken
If function is not needed, terminals must be bridged

*1 Si la fonction n'est pas utile, les bornes doivent être reliées
On funktionen inte används, måste pinntarna byglas

*1 Wenn Funktion nicht benötigt wird, Klemmen brücken
If function is not needed, terminals must be bridged

*1 Si la fonction n'est pas utile, les bornes doivent être reliées
Om funktionen inte används, måste pinntarna byglas

Außendienstmitarbeiter

Field staff

Baden-Württemberg Mitte und Süd

Tomas Pilic
Gustav-Stresemann-Str. 45
74257 Untereisesheim
Tel. 07132 3417922
Fax 07132 3417933
Mobil 0171 7610136
tomas.pilic@ziehl-abegg.de

Baden-Württemberg Nord

Bayern Nord
Hans-Martin Weber
Ottrichstraße 2
93053 Regensburg
Tel. 0941 7842713
Fax 0941 7842712
Mobil 0171 3052573
hans-martin.weber@ziehl-abegg.de

Bayern Süd

Klaus Täschner
Iglauer Weg 7
84028 Landshut
Tel. 0871 55495
Fax 0871 55432
Mobil 0171 3094573
klaus.taeschner@ziehl-abegg.de

Hessen, Saarland, Rheinland-Pfalz

Timm Hammer
Am Wald 10
61250 Usingen
Tel. 06081 14801
Fax 06081 13855
Mobil 0171 7655880
timm.hammer@ziehl-abegg.de

Nordrhein-Westfalen,

Niedersachsen West
Hans-Peter Rommerscheidt
Rosental 77
53111 Bonn
Tel. 0228 9628754
Fax 0228 9628756
Mobil 0170 7946555
hans-peter.rommerscheidt@ziehl-abegg.de

Niedersachsen Nord, Ost und Süd, Bremen, Schleswig Holstein, Hamburg

Kai Städing
Im Rothen 1
29596 Stadensen/Nettelkamp
Tel. 05802 9912
Fax 05802 9913
Mobil 0171 3044458
kai.staeding@ziehl-abegg.de

Mecklenburg-Vorpommern, Berlin Brandenburg Nord und Mitte, Sachsen-Anhalt Nord und Mitte

Wolfgang Kull
Eichengrund 28
16348 Wandlitz
Tel. 033056 82838
Fax 033056 82839
Mobil 0171 2295159
wolfgang.kull@ziehl-abegg.de

Sachsen, Thüringen, Brandenburg Süd, Sachsen-Anhalt Süd

Harald Höntsch
Dohnaer Str. 51
01219 Dresden
Tel. 0351 8494892
Fax 0351 8584781
Mobil: 0170 9249851
harald.hoentsch@ziehl-abegg.de

Ziehl-Abegg weltweit / *Ziehl-Abegg all over the world*



In mehr als 35 Ländern weltweit
In more than 35 countries around the globe

www.ziehl-abegg.com

Hier finden sie auch die kompletten Adressen. *Here you also find the complete addresses.*

Ziehl-Abegg AG

Heinz-Ziehl-Straße · 74653 Künzelsau · Germany
Tel. +49 (0) 7940 16-0 · Fax +49 (0) 7940 16-300
info@ziehl-abegg.com · www.ziehl-abegg.com

